

INTRODUZIONE:
Il Telaio per Autoveicolo

1 L'Evoluzione del Telaio Automobilistico: Cenni storici

Nel corso dei quasi 120 anni di evoluzione dell'automobile si sono succedute le più disparate soluzioni tecniche, spesso comparse solo per brevi periodi e poi dimenticate, altre volte invece universalmente accettate ed adottate.

Dalla nascita dell'auto (fig. 1.1), all'incirca intorno al biennio 1885-86, fino alla fine del diciannovesimo secolo, non esisteva alcuna linea guida sul modo di progettare vetture. All'epoca i mezzi di comunicazione erano scarsi e i pionieri dell'automobile lavoravano in segretezza, sviluppando le proprie idee completamente isolati da influenze esterne. Perciò esisteva una grande varietà di metodi e stili per costruire una vettura, alcuni anche irrazionali.

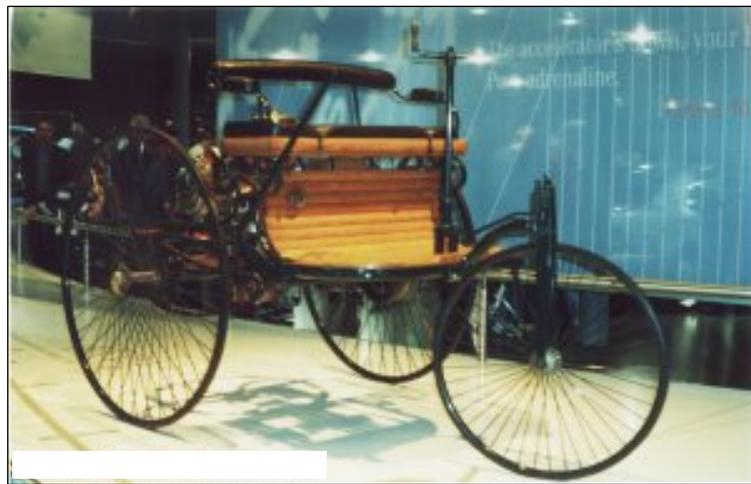


Figura 1.1

(Vettura a 3 ruote costruita da Karl Benz nel 1885; è la prima al mondo!)

La nascita delle automobili fu legata essenzialmente allo sviluppo ed al perfezionamento dei motori a combustione.

Parallelamente si dovettero trovare soluzioni per una serie di nuovi problemi come i sistemi di sterzo e di frenatura. In questa fase la costruzione delle strutture di sostegno per la meccanica e la carrozzeria rappresentava un problema secondario e tecnologicamente meno rilevante: le ridotte prestazioni dei propulsori non ponevano particolari vincoli di peso o di rigidità per i telai.

Per quanto riguarda le soluzioni adottate, mentre i progettisti dei primi motori, sospensioni, trasmissione e freni non avevano punti di riferimento e potevano esplorare liberamente le più disparate soluzioni tecniche, per i costruttori di telaio e carrozzeria fu naturale attingere direttamente alle esperienze maturate con le carrozze a cavallo.

Derivando infatti dalla tradizione dei carri trascinati da cavalli, i progetti dei primi autotelai seguivano lo schema generale delle classiche carrozze in legno.

I primi veicoli, verso la fine del XIX Secolo, presentavano strutture a carrozza adattate alla motorizzazione a combustione interna. Anche i nomi delle varie configurazioni – *phaeton*, *tonneau*, *landaulet*, *wagonette* - erano mutuati dal mondo delle vetture a cavallo (fig. 1.2-1.3).



Figura 1.2

(Vettura 'coupè' di fine "800 dalla tipica forma a carrozza)



Figura 1.3

(Vettura 'phaeton' di fine "800 dalla tipica forma a carrozza)

Le strutture erano costituite da telai in legno su cui venivano montate le carrozzerie esterne, realizzate anch'esse mediante pannelli di legno.

Le esigue potenze a disposizione e le modeste velocità raggiungibili rendevano facilmente sopportabili anche a questi primitivi telai le sollecitazioni statiche e dinamiche.

Intorno al 1900 l'introduzione delle lamiere in acciaio e in alluminio e il perfezionamento delle tecniche di forgiatura con maglio a caduta libera o meccanico (drop-hammering e power-hammering), rivoluzionò il modo di concepire la carrozzeria: i vecchi pannelli in legno, a sviluppo rettilineo o al massimo piegati secondo curve semplici attraverso un pretrattamento con vapore, non consentivano sufficienti distinzioni stilistiche tra i vari modelli.

Con i nuovi materiali fu possibile da subito realizzare le carrozzerie con minori vincoli formali: esse erano poi montate sui convenzionali telai in legno, eventualmente rinforzati con elementi in acciaio nelle zone di maggiore sollecitazione (fig. 1.4).

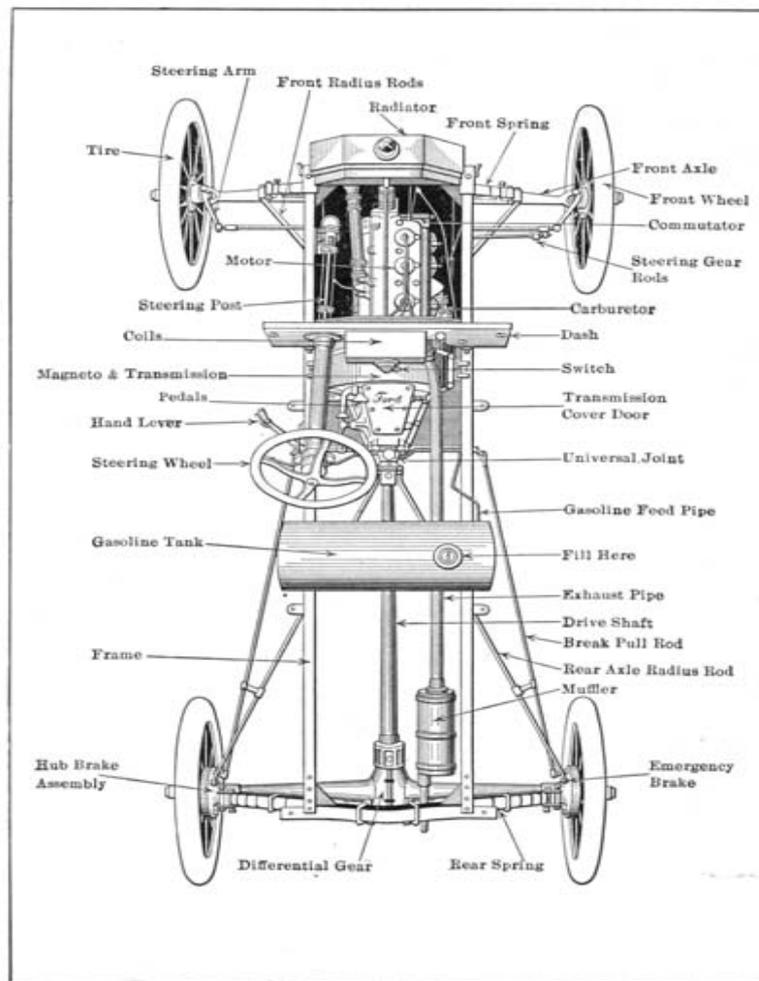


Figura 1.4

(Telaio in legno della Ford T del 1909, ove sono visibili gli elementi di rinforzo e i punti di attacco per la carrozzeria in lamiera)

I pannelli erano realizzati quasi esclusivamente in lamiera di acciaio, che aveva costi ridotti e grande resistenza, ma sui veicoli più esclusivi e costosi erano adottate lamiere in alluminio,

dal momento che la sua grande duttilità permetteva di ottenere manualmente la forma voluta. Per una decina di anni, fino al 1910 circa, la struttura predominante fu dunque quella di una carrozzeria in lamiera montata su telai in legno (fig. 1.5-1.6).

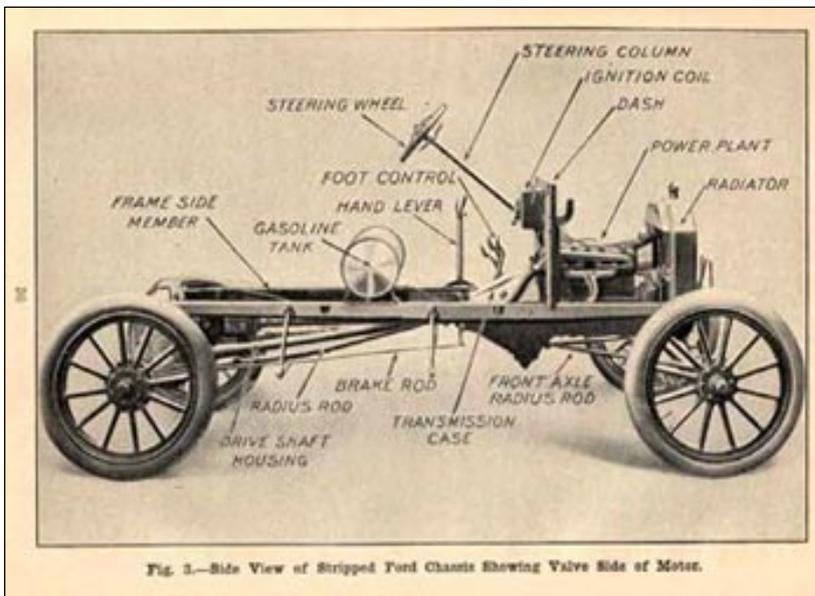


Figura 1.5

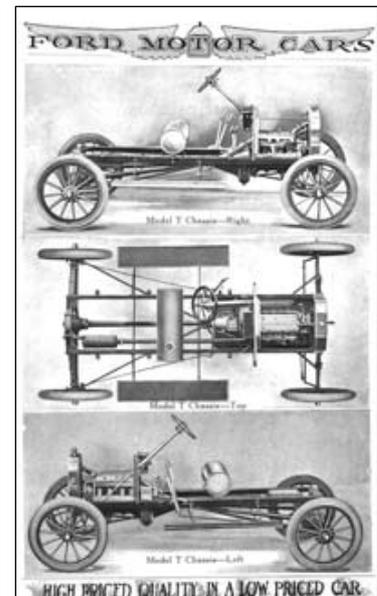


Figura 1.6

(In queste due immagini sono presentate le varie viste del telaio in legno della Ford T del 1909)

Nel 1915 l'ingegnere H. J. Hayes propose una soluzione alternativa costituita da una carrozzeria con funzione aggiuntiva di telaio, con vantaggi in termini di costi inferiori e riduzione di rumore e vibrazioni.

Tale soluzione fu realizzata mediante la costruzione di tremila esemplari di vetture chiamate Ruler Frameless.

In questi veicoli i pannelli della carrozzeria avevano forma tubolare e conferivano la rigidità necessaria, mentre il motore e le sospensioni poggiavano su un pianale orizzontale.

Ma fu l'invenzione delle prime presse per lamiera (intorno al 1920) ad aprire definitivamente le porte all'acciaio nell'industria automobilistica.

L'uso dell'acciaio per i pannelli di rivestimento, e di conseguenza per il telaio stesso, fu introdotto da Daimler nella prima Mercedes del 1901 (fig. 1.7) dotata di un motore 4 cilindri e con 40 HP.



Figura 1.7

(Vettura Mercedes del 1901; è la prima che presenta carrozzeria e telaio completamente in acciaio)

I primi esemplari di vetture rivestite con carrozzeria metallica negli USA sono datati 1903, mentre nel 1905 Pierce-Arrow utilizzava fusioni di piccolo spessore in alluminio per ottenere le complesse curvature richieste dai loro progetti (fig. 1.8).



Figura 1.8

(Elegante Vettura Pierce Arrow del 1905; visibili piccole fusioni in alluminio per ottenere le curvature della carrozzeria)

In generale però la carrozzeria completamente in acciaio fu sviluppata dalla Budd Manufacturing Company di Philadelphia intorno al 1915, sebbene le prime vetture a vapore utilizzassero già l'acciaio come materiale resistente al fuoco già dal 1900 circa.

Nell'idea originale della Budd la struttura avrebbe dovuto essere costituita da “gusci” in lamiera stampata saldati tra loro; tuttavia la tecnologia di stampaggio del tempo non consentiva la lavorazione di lamiere secondo sezioni curve policentriche, ed erano quindi necessari numerosi membri di rinforzo oltre ad un utilizzo molto esteso della saldatura.

La prima grande azienda ad adottare la filosofia Budd, fu la Dodge con la Brothers del 1914 (fig. 1.9 -1.10), riuscendo a produrla in migliaia di esemplari.

Negli anni successivi la carrozzeria interamente d'acciaio divenne lo standard produttivo adottato dall'industria automobilistica.



Figura 1.9



Figura 1.10

(Vettura Dodge Brothers del 1914 con carrozzeria completamente in acciaio costituita da gusci di lamiera stampata saldati assieme, prodotta in migliaia di esemplari)

Nel 1911, comunque, il carrozziere francese Henri Labourdette completò un prototipo che rompe gli schemi tradizionali dell'epoca.

Sotto la guida di Renè de Knyff, un giovane pilota di successo che in seguito divenne manager alla Panhard-Levassor, costruì una carrozzeria leggera che in apparenza assomigliava a qualcosa tra una canoa ed un aeroplano. Essa diede vita ad uno stile che rimase molto popolare anche 50 anni più tardi.

L'obiettivo era ridurre in modo considerevole il peso di una carrozzeria tradizionale adottando tecniche di costruzione di derivazione aeronautica, e il risultato fu un progetto rivoluzionario che aveva la forma di una vasca, senza porte che si sviluppava attorno ai sedili come una fusoliera. Il telaio era rivestito con lamine di mogano rivettate.

Questa vettura era conosciuta anche col nome di Skiff, che derivava dall'elegante e leggera barca con simili linee e struttura.

La comparsa di questo modello suscitò grande interesse e diede vita a stili costruttivi simili, come il famoso “boat tail”, (coda di barca) molto famoso sulle auto sportive degli anni '20

(fig. 1.11).



Figura 1.11

(Vettura Mercedes 90 HP del 1911 dotata di carrozzeria tipo “Labourdet” e priva di porte)

Il problema della carrozzeria che fletteva sui telai dell'epoca, ancora poco rigidi, portò allo sviluppo della carrozzeria di tipo Weymann in Francia nei primi anni '20, che si allontanava dalla consuetudine di avere una leggera struttura in legno legata da nastro metallico che permetteva al corpo vettura di flettere.

L'esterno fu ricoperto da un rivestimento flessibile in cuoio mentre all'interno fu inserita della stoffa, con una spessa imbottitura tra i due strati.

Il tutto funzionava sul principio che perni di giunzione flessibili possono solo trasmettere carichi di trazione e di compressione, mentre i perni rigidi (utilizzati fino a quel momento) introducevano momento flettente tra gli elementi, che erano poi soggetti a rottura per fatica. Perciò la scocca tipo Weymann (fig. 1.12) permetteva di utilizzare strutture dalle sezioni più sottili, mentre il minor uso di materiale nei pannelli metallici contribuiva alla riduzione del peso.

Nacque quindi uno stile per la scocca che si basava sull'utilizzo del tessuto, sebbene fosse distante dal sistema Weymann che era protetto da brevetto.

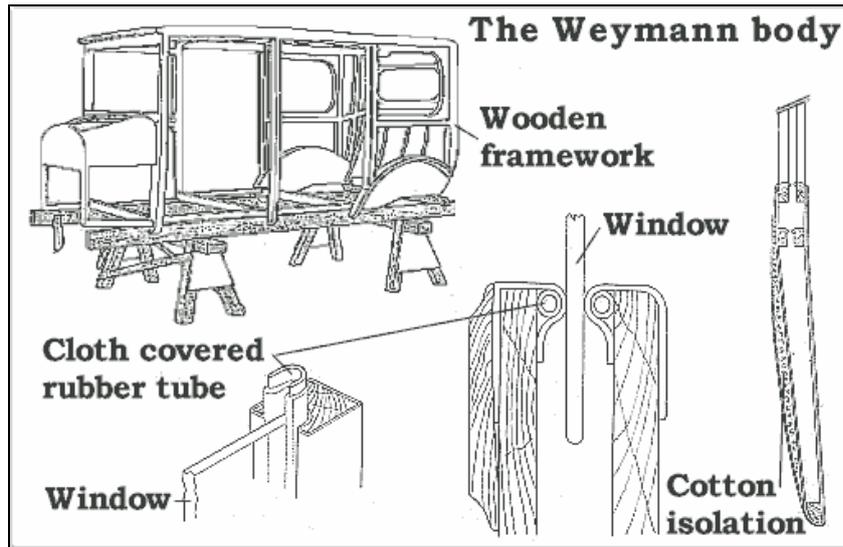


Figura 1.12

(Carrozzeria tipo Weymann del 1921 costruita per “seguire” le eccessive deformazioni dei telai dell’epoca)

Nel 1922, un ingegnere italiano ed ex-pilota, Vincenzo Lancia, progettò un’auto che era tecnicamente anni avanti rispetto ai progetti dell’epoca. L’auto era la famosa Lambda V4 (fig. 1.13-1.14).

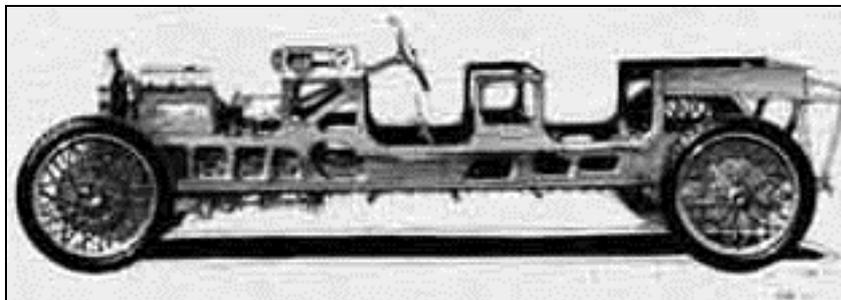


Figura 1.13

(Telaio della Lancia Lambda V4 del 1922; il primo dotato di elementi in acciaio pressato che andavano dal basso fino alla linea di cintura rendendolo molto più rigido rispetto a quelli dell’epoca)

Essa fu significativa non solo per l’avanzato tipo di sospensioni che montava, con schema anteriore indipendente, ma anche per il tipo di telaio. Infatti Lancia utilizzò elementi in acciaio pressato, che si estendevano dal basso fino alla linea di cintura a formare una struttura unica per la parte più bassa della scocca. Era rinforzata nella zona del cruscotto e dietro i sedili anteriori, e forniva la rigidità necessaria affinché la sospensione anteriore lavorasse correttamente, anticipando così le moderne scocche interamente di acciaio (steel unibody) che sarebbero comparse 15 anni dopo.

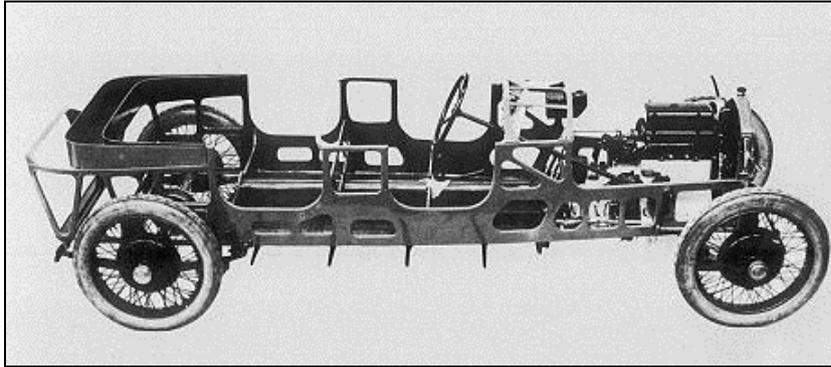


Figura 1.14

(Ancora un immagine del telaio della Lancia Lambda V4 del 1922)

Nello stesso anno la Auburn introdusse la soluzione di telaio ad X (*X-frame*), con vantaggi in termini di rigidità torsionale e di riduzione delle vibrazioni.

Alcuni anni dopo, nel 1925, André Citroën ottenne la licenza per costruire in Francia scocche completamente in acciaio con brevetto Budd (utilizzato da Dodge) e iniziò la produzione della 11CV (fig. 1.15). Esse erano prodotte al ritmo di 100 al giorno ed erano vendute ad un prezzo altamente competitivo.

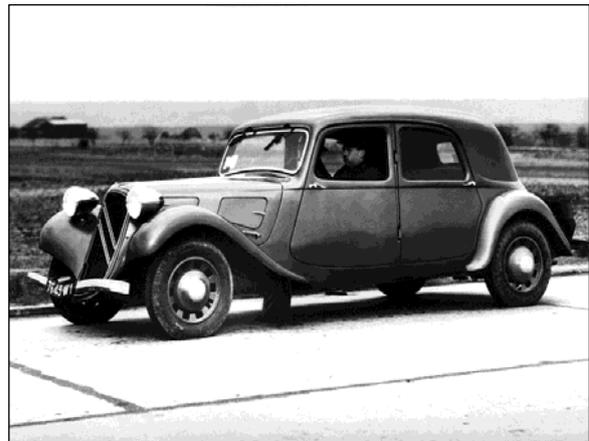
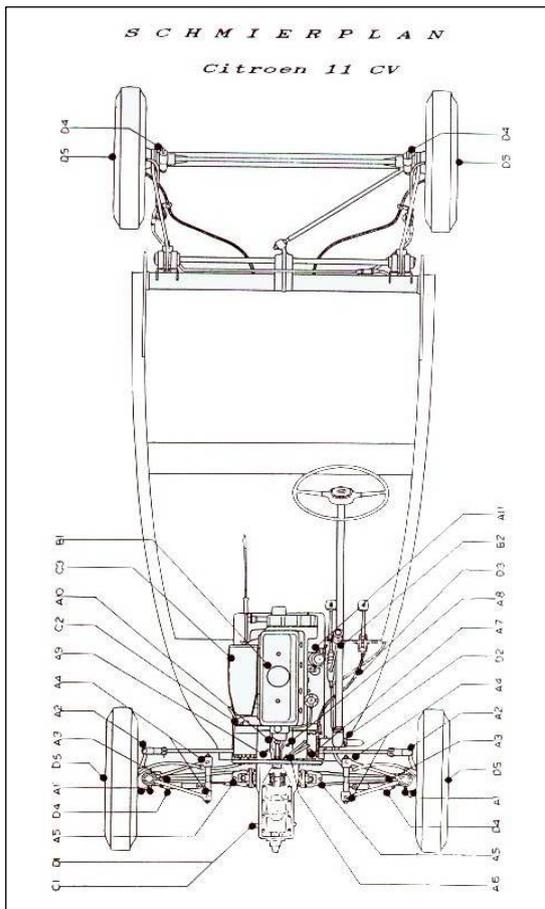


Figura 1.15

(Vista del telaio e dell'intera vettura Citroën 11CV del 1925 a trazione anteriore)

Nello stesso periodo anche William Morris si accordò con la Budd company e fondò la Pressed Steel Company ad Oxford.

Nel 1934, con la Citroën Traction Avant, la soluzione con scocca portante veniva applicata alla produzione di massa (fig. 1.16).



Figura 1.16

(Scocca portante Citroen a trazione anteriore del 1934: è una delle prime “monoscocche” mai prodotte)

La scocca interamente in acciaio, oltre ad avere il pregio della leggerezza e del basso costo dei materiali, permetteva grandi volumi di produzione ed un tempo di assemblaggio molto ridotto, qualità che ben si sposavano con la sempre crescente domanda di automobili.

Con l'incremento dei volumi di produzione si rendeva necessaria la comunicazione della massa di dati tecnici richiesti nel progetto della scocca, gran parte dei quali consisteva nella forma reale di ogni pannello. Al contrario dei sistemi meccanici delle auto dell'epoca, la scocca aveva una forma molto complessa. Gli artigiani tradizionali, prima responsabili soltanto della formatura a mano di una carrozzeria di alta qualità, dovevano ora apprendere nuove tecniche per il difficile compito di riprodurre complesse curvature non più ad occhio, ma avendo come punto di partenza la successione di linee di un disegno bidimensionale.

Come le carrozzerie in legno, le carrozzerie interamente in acciaio erano smontabili all'inizio, seguendo le vecchie tradizioni manifatturiere e permettendo una facile accessibilità durante l'assemblaggio del telaio e dei componenti meccanici. Successivamente divenne più economico e semplice rivettare la carrozzeria al telaio, e questo portò allo sviluppo delle moderne scocche in acciaio in cui i pannelli metallici sono progettati per resistere ai carichi trasmessi dal suolo e dalle sospensioni.

Un'altra vettura molto importante, monoscocca, completamente in acciaio, di piccole dimensioni e rivolta al grande pubblico, fu la Opel Olympia presentata al Berlin Show nel

1935 (fig. 1.17); seguita due anni dopo dalla Vauxhall modello H, poiché entrambi i marchi erano legati alla General Motors. Il capitale americano forniva tutte le risorse necessarie per utilizzare le nuove tecnologie produttive, e fu solo dopo la seconda guerra mondiale, con la rinascita della grande industria, che anche gli altri costruttori europei furono in grado di adottarle.



Figura 1.17

(Vettura Opel Olympia del 1935; è la prima “monoscocca” completamente in acciaio dal prezzo popolare)

Nei primi passi del suo sviluppo, la costruzione di una scocca integrale si basava su una piattaforma di lamiere metalliche, saldate insieme in maschere di montaggio su cui erano accuratamente posizionati i punti d’attacco per il motore e le sospensioni. In sostanza questa piattaforma consisteva in una serie di elementi longitudinali anteriori con supporti per il motore e le sospensioni, elementi laterali che fungevano da soglia per la porta, un tunnel per la trasmissione e una calotta per i sedili posteriori rinforzati da sezioni del pianale e il pianale del bagagliaio e l’alloggiamento per la ruota di scorta.

Per ottenere alti volumi di produzione, la parte centrale era assemblata insieme al pianale, e poi era unita successivamente al pannello del tetto. Il controllo delle tolleranze di produzione, ottenuto con maschere di precisione in ogni fase dell’assemblaggio, era un fattore fondamentale per ottenere il giusto accoppiamento delle parti.

Intorno al 1935-36 la Carrozzeria Touring sviluppò il metodo costruttivo “Sistema Superleggera”, costituito da tubi di acciaio al cromo-molibdeno di piccolo diametro saldati tra loro a reticolo, connesso a sua volta mediante saldatura ai longheroni. Sul traliccio di tubi era aggraffata la carrozzeria in lamiera di alluminio, che non svolgeva funzione portante.

L'applicazione principale era quella delle vetture da competizione, ma furono sviluppati anche modelli di serie (fig. 1.18).

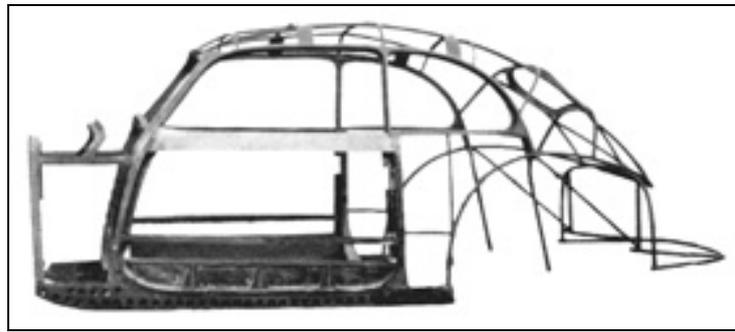


Figura 1.18

(Struttura della Lancia Aprilia del 1937 con carrozzeria Touring Superleggera)

Dai progetti iniziali, piuttosto sovradimensionati e sottotensionati, la scocca di acciaio subì un'evoluzione costante negli anni '40 e '50 fino alle efficienti e relativamente leggere strutture degli anni '60, come testimonia la prima Ford Cortina (fig. 1.19). I principi portanti di questa vettura erano l'economicità dei componenti e la leggerezza, al fine di fornire al competitivo mercato europeo del 1962 un'auto dal prezzo popolare. Invece che rifarsi ai vecchi principi costruttivi, che prevedevano un dimensionamento della struttura finalizzato ad ottenere una resistenza adeguata, in questo caso la struttura era tensionata al massimo, testata attraverso prototipi e rinforzata solamente nei punti deboli.



Figura 1.19

(Vettura Ford Cortina del 1962; prima "monoscocca" alleggerita e rinforzata solo nei punti più "stressati")

Durante gli anni '60 in Europa vi fu un sostanziale consolidamento della soluzione della scocca portante in acciaio che portò, verso la fine del decennio, allo sviluppo delle prime procedure progettuali standardizzate all'interno delle Industrie Automobilistiche.

Parallelamente vennero eseguite ricerche su vetture sperimentali basate soprattutto sull'utilizzo dei nuovi materiali compositi.

Nel 1962 la Lotus introdusse con la Elan la soluzione del Backbone Chassis un telaio costituito da un elemento portante centrale in acciaio scatolato che sostiene il motore e le sospensioni e che contiene al suo interno la trasmissione (fig. 1.20). La carrozzeria era costituita da pannelli in fibra di vetro incollati al telaio.

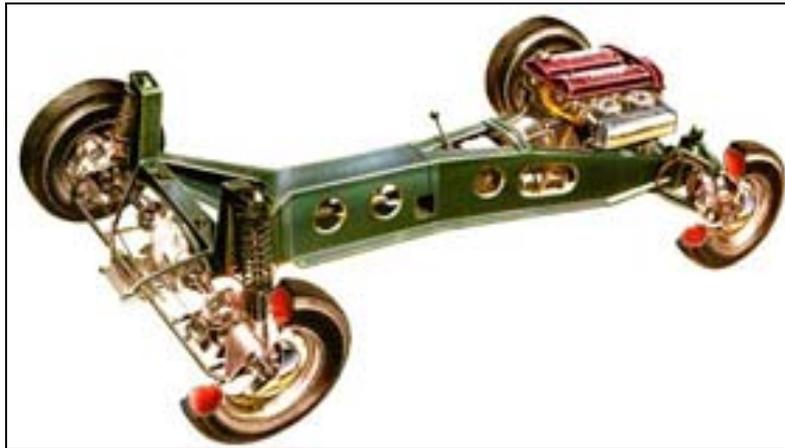


Figura 1.20

(Telaio “Backbone Chassis” della Lotus Elan del 1962”: esso è costituito da un tunnel centrale portante in acciaio scatolato)

Protagonista in negativo degli anni '70 fu la crisi petrolifera del 1973 che impose nuovi obiettivi progettuali: negli Stati Uniti tra il 1976 e il 1982, in risposta ai regolamenti federali CAFE (Corporate Average Fuel Economy), il contenuto medio di acciaio nei veicoli fu diminuito da 1035 kg a 795 kg attraverso una riduzione delle dimensioni ed il passaggio dalla configurazione carrozzeria su telaio a longheroni (body-on-frame) alla scocca portante (unibody). Vennero intraprese inoltre sperimentazioni con materiali leggeri.

Gli anni '80 vedono lo sviluppo e l'applicazione di nuovi materiali e tecnologie, prima fra tutte l'elettronica.

Inoltre cresce la sensibilità alle problematiche ambientali e diventano sempre più restrittive le norme finalizzate alla riduzione delle emissioni inquinanti e dei consumi. In campo industriale si cerca di venire incontro a queste esigenze con la riduzione delle masse, e con lo studio di soluzioni strutturali alternative.

Nel 1984 la General Motors presenta la Pontiac Fiero (fig. 1.21-1.22) con un telaio Space Frame in acciaio e carrozzeria esterna in SMC.

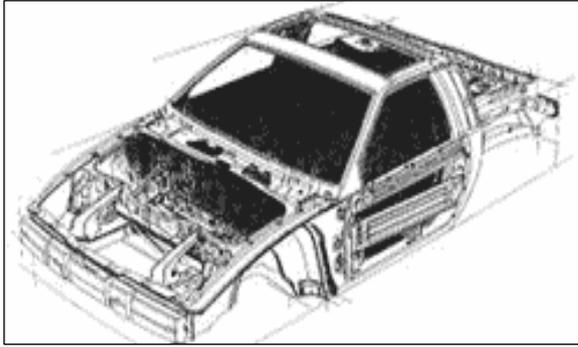


Figura 1.21

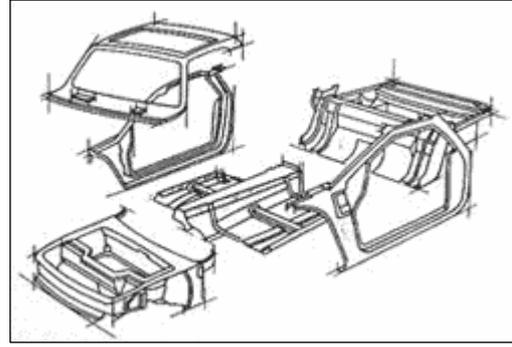


Figura 1.22

(Vettura Pontiac Fiero del 1984, con telaio Space Frame in acciaio e pannelli in MSC)

La struttura è costituita da tre sottotelai modulari di base (anteriore, posteriore e pianale), saldati tra loro all'inizio del processo di assemblaggio. I componenti rimanenti sono fissati in una singola stazione (*"Single Tool"*), in cui vengono anche praticati i fori nei punti di connessione con le parti meccaniche.

Nell'intero processo vengono utilizzati circa 4000 punti di saldatura.

I pannelli compositi esterni ed i componenti dell'abitacolo sono preparati ed assemblati nella fase finale della produzione.

Anche se il successo commerciale della Fiero è stato piuttosto modesto, le innovazioni apportate dalla sua struttura e dalle inedite procedure di assemblaggio hanno rappresentato il punto di partenza di numerose ricerche successive.

Negli ultimi anni i vincoli ambientali su consumi ed emissioni diventano sempre più restrittivi e vengono affiancati dal tema della riciclabilità delle vetture a fine vita.

Le normative sulla sicurezza impongono un incremento delle prestazioni strutturali e l'adozione di dispositivi di protezione attiva e passiva.

Questo, in aggiunta alle esigenze del mercato che impongono un numero sempre maggiore di componenti ed accessori, comporta un sensibile aumento del peso dei veicoli. Tale aumento rende ulteriormente più urgente la ricerca di soluzioni che consentano la riduzione delle masse.

2 Classificazione e Soluzioni Costruttive dei Telai per Autoveicoli

Uno dei criteri per identificare un autoveicolo è quello di stabilire la sua appartenenza ad una ben determinata classe di riferimento.

Risulta in questo caso interessante inserirlo all'interno di una certa tipologia di telai, che, verranno di seguito opportunamente classificati e analizzati in base alle loro peculiarità e alle problematiche costruttive, allo scopo di fornire un indirizzo su cui basarsi nella scelta progettuale.

In linea generale il telaio ha il duplice scopo di assicurare il collegamento dei vari gruppi costituenti l'autoveicolo e portare la carrozzeria ed il carico.

La costruzione di un telaio di questo tipo non richiede la massima precisione possibile di lavorazione, però devono essere scrupolosamente rispettate le quote che definiscono i punti di attacco dei vari organi.

Durante la marcia del veicolo, il telaio è sottoposto a varie e complesse sollecitazioni meccaniche, non sempre valutabili con esattezza in fase di progetto; si tratta infatti di sollecitazioni dinamiche, ripetute ed invertite, che quasi sempre hanno il carattere dell'urto, e di vibrazioni che provocano l'incrudimento del materiale, riducendone la resilienza.

Le sezioni resistenti del telaio dovranno perciò essere calcolate assumendo carichi di sicurezza opportuni a seconda dei casi, differenti se trattasi di veicolo da competizione o dedicato ad altri usi, in base alla resistenza a trazione statica.

In linea di massima il telaio deve possedere i seguenti requisiti:

- essere costruito con materiale avente elevata resistenza a fatica;
- avere forma tale da offrire una buona resistenza alla deformazione, pressoché in tutti i sensi;
- avere un peso relativamente basso così da mantenere ridotto il rapporto peso-potenza.

2.1 Telaio a Longheroni e Traverse (Ladder Frame)

E' il più semplice ed elementare tipo di telaio per autoveicolo.

E' costituito da una coppia di longheroni paralleli, collegati fra loro per mezzo di traverse semplici o disposte a guisa di crociera. I longheroni e le traverse sono provvisti di appropriate mensole, staffe e supporti per l'attacco delle sospensioni e per il fissaggio dei vari gruppi costituenti l'autoveicolo stesso. Secondo il tipo e la forma della carrozzeria e le condizioni di carico e d'impiego, i longheroni assumono forme diverse (fig. 2.1).

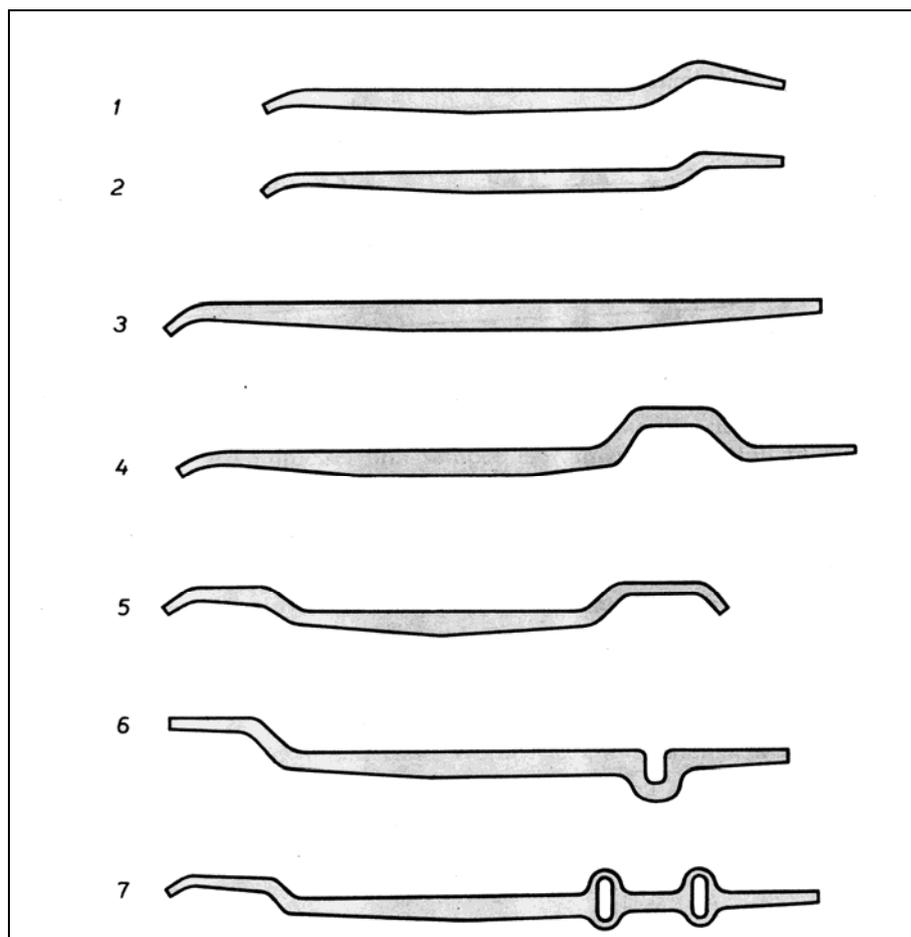


Figura 2.1

(Esempi di longheroni)

1) Per autovetture normali da turismo. 2) Per autovetture con balestre posteriori a mensola.
 3) Per autocarri normali. 4) Per autobus con piattaforma posteriore a sbalzo. 5) e 6) Per autobus con pianale ribassato. 7) Per autoveicoli a due ponti posteriori (4 ruote motrici posteriori).

Questo tipo di telaio viene chiamato anche "ladder frame" ossia telaio a scala per la sua somiglianza con quest'ultima. I pionieri dell'automobile non avendo grandi mezzi a disposizione, poterono realizzare le prime vetture grazie a tale schema, caratterizzato dalla estrema semplicità costruttiva. Questo, è stato usato universalmente fino agli anni '60 come struttura portante di tutte le auto(fig. 2.2-2.3).

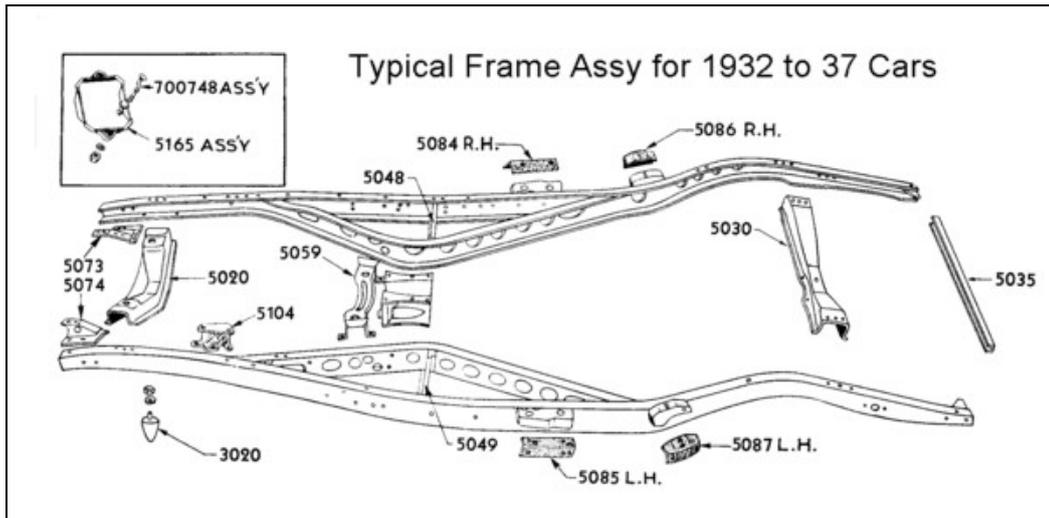


Figura 2.2

(Telaio “ladder frame” per vettura dei primi decenni del XX secolo)

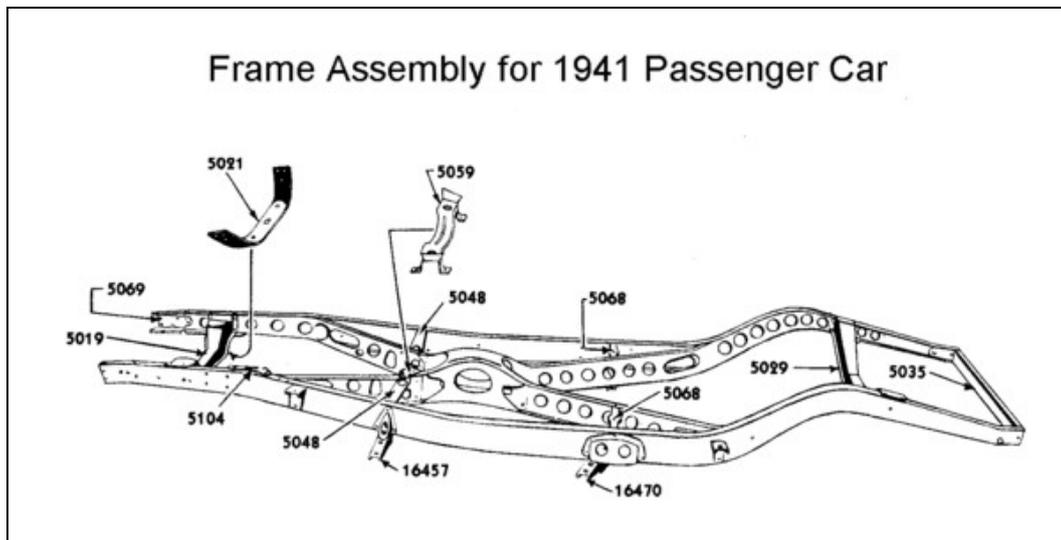


Figura 2.3

(Altro esempio di telaio “ladder frame” per vettura anni “40)

Il “ladder frame” è utilizzato da molto tempo per i trasporti pesanti in genere, ove si ha la necessità di costruire un veicolo dal telaio semplice e robusto. In questo caso il parametro più importante è la resistenza a flessione, poiché è necessario sopportare grandi carichi verticali. I componenti più stressati sono i longheroni e si accetta una deformazione flessionale relativamente alta degli stessi laddove la loro lunghezza è tale (rimorchi per T.I.R. e autocarri) da non poter essere eliminata se non con sezioni eccessive sia dal punto di vista geometrico che delle masse e quindi inaccettabili. In questi veicoli, la rigidità flessionale e torsionale seppur importanti non svolgono un ruolo primario.

E' importante inoltre sottolineare la possibilità di poter adattare, ad un medesimo telaio di

questo tipo, rimorchi o addirittura carrozzerie differenti, cosa importantissima in mezzi che spesso si trovano a modificare per questioni di utilizzo la loro configurazione di marcia.

Nelle figure 2.4-2.5 sono illustrati telai per autocarro, costruiti mediante profilati di acciaio a C scatolati per aumentarne la resistenza alla deformazione.

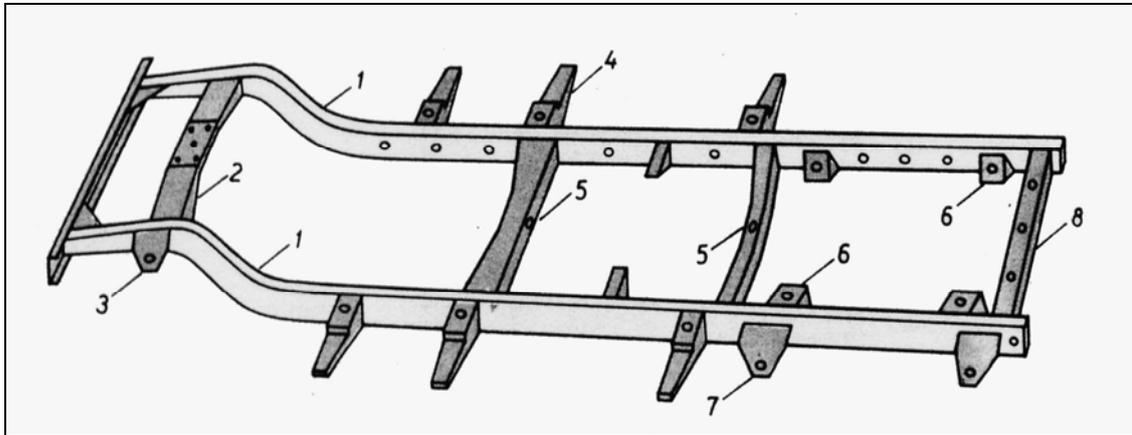


Figura 2.4

(Schema di telaio "ladder frame" per autocarro)

1) Longheroni. 2) Traversa posteriore. 3) Staffa per attacco balestre posteriori. 4) Mensole sostegno carrozzeria. 5) Traverse intermedie. 6) Supporti sostegno motore. 7) Staffe per attacco balestre anteriori. 8) Traversa anteriore.



Figura 2.5

(Telaio "ladder frame" per autocarro)

Questo tipo di telaio è oggi molto utilizzato anche nei veicoli da fuoristrada e SUV (sport utility vehicle) questi ultimi adatti alla percorrenza di strade con qualsiasi fondo mantenendo buona precisione di guida e notevole confort di marcia tipico di una berlina stradale.

Nelle vetture da fuoristrada, uno dei parametri più importanti è l'altezza da terra; questa deve

essere mantenuta elevata in modo che sia possibile superare agevolmente guadi, fondi fortemente sconnessi e dislivelli con grande angolo di imbocco o di disimpegno.

E' necessario inoltre un telaio robusto che resista ai possibili violenti urti provenienti dal basso, alto da terra pur senza compromettere eccessivamente la stabilità del veicolo e piatto per rispettare il più possibile queste caratteristiche su tutta la sua estensione superficiale.

La precisione di guida che si ottiene con una elevata rigidità a torsione e a flessione non è il parametro principale, per cui un telaio "ladder frame" risulta particolarmente idoneo a questo utilizzo (fig. 2.6).

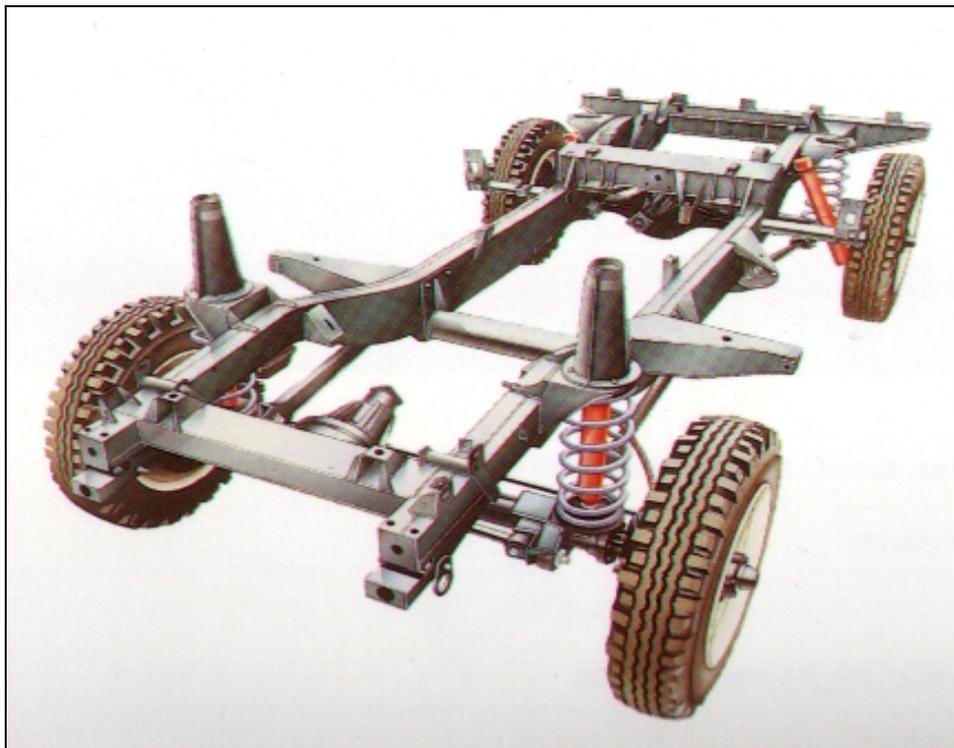


Figura 2.6

(Telaio "ladder frame" per "fuoristrada" Land Rover)

Il SUV è un veicolo a metà tra fuoristrada e vettura stradale pura, utilizzabile in qualsiasi condizione. Per questi motivi, non può eccellere in alcun utilizzo specifico e deve quindi adottare una soluzione di compromesso per telaio e sospensioni.

Viene utilizzato in genere un sofisticato sistema sospensivo unito a un telaio "ladder frame" irrigidito opportunamente (fig. 2.7), per permettere al SUV di disimpegnarsi sullo sconnesso ed avere allo stesso tempo una buona risposta e precisione di sterzo anche sull'asfalto dei curvoni autostradali percorsi ad alta velocità (fig. 2.8).

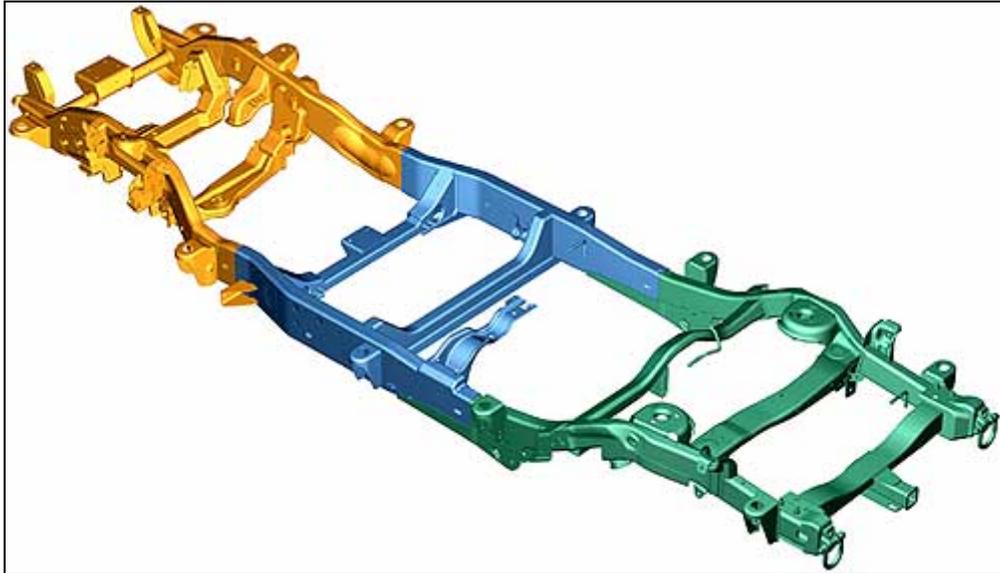


Figura 2.7

(Telaio “ladder frame” per il più imponente “SUV” esistente, l’HUMMER H2)



Figura 2.8

(Telaio “ladder frame” e sistema sospensivo per “SUV”)

Un “ladder frame“ nella sua configurazione di base (cioè costituito solo da longheroni e traverse senza alcun rinforzo) possiede una rigidità torsionale molto bassa (fig. 2.9), così le vetture dotate di questo schema possono avere scricchiolii e vibrazioni eccessive dovuti alle sospensioni che causano la torsione del telaio a partire dai punti di attacco su di esso. E’ d’obbligo perciò isolare il telaio stesso dalla carrozzeria con tasselli elastici o simili.

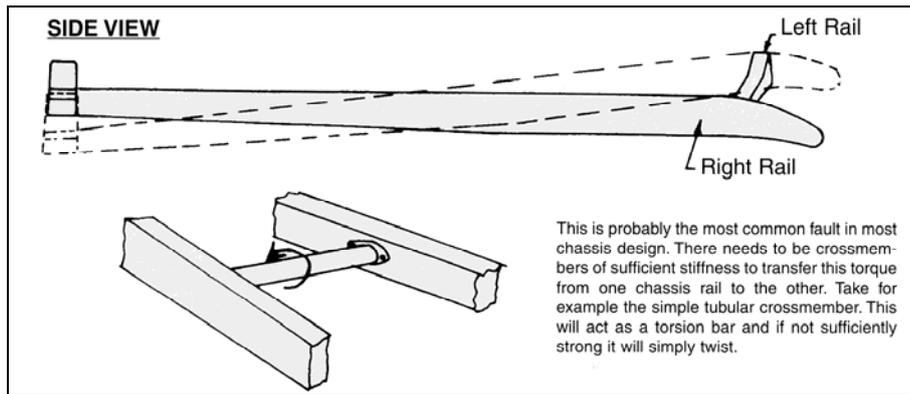


Figura 2.9

(Deformabilità torsionale eccessiva di un “ladder frame” privo di rinforzi, sottoposto a coppia torcente avente direzione longitudinale)

Anche la deformabilità a carichi longitudinali, generati da accelerazione e frenata, risulta molto alta, poiché la struttura di base è costituita da quadrilateri che approssimano un meccanismo, e non da triangoli rigidi.

Per ovviare a questo problema, si devono utilizzare rinforzi dalla geometria a forma di K nella zona centrale tra i due longheroni e “fazzoletti” di lamiera negli angoli tra longheroni e traverse (fig. 2.10).

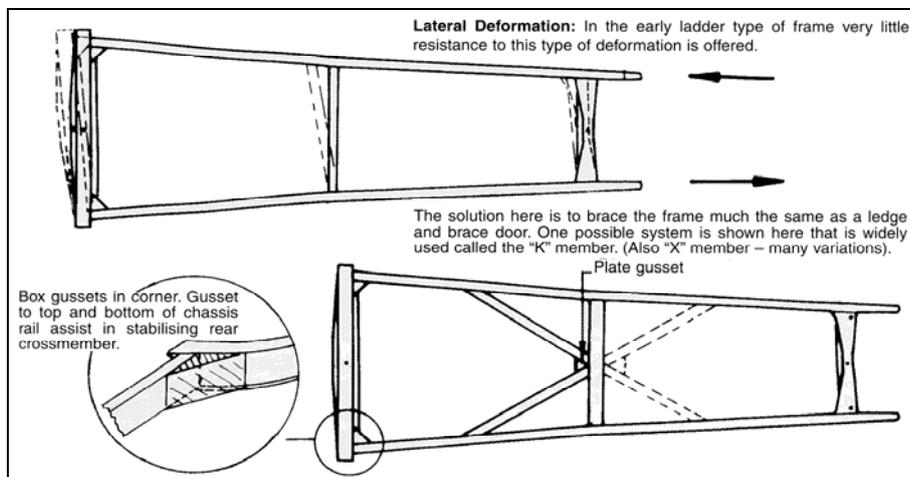


Figura 2.10

(Rinforzi a “K” per “ladder frame” realizzati allo scopo di contrastare carichi aventi direzione e verso longitudinali cioè paralleli ai due longheroni)

Quando un “ladder frame” base è accoppiato invece a un guscio del corpo vettura d’acciaio e molto rigido, si ottiene una combinazione che può risultare discretamente rigida a torsione. Tuttavia, quando il guscio del corpo vettura è in fibra di vetro, la rigidità torsionale è di solito scarsa.

Le vetture denominate convertibili (fig. 2.11), se dotate di “ladder frame”, risultano avere

valori di rigidità torsionale ancora più scarsi, poiché non presentano la struttura che costituisce il tetto e quindi è assente un importante componente di irrigidimento dell'assemblaggio. Un buon incremento di quest'ultima si può ottenere invece utilizzando un membro a X tra i due longheroni principali (fig. 2.12).



Figura 2.11



Figura 2.12

(A sinistra Corvette convertibile del 1952; a destra "ladder frame" della medesima con rinforzo centrale a X)

Un elemento di rinforzo con geometria a X permette infatti la trasmissione della coppia torcente tra zona anteriore e posteriore del telaio facendo "lavorare" a flessione le "zampe" della X stessa (fig. 2.13, 2.14, 2.15 e 2.16). Inoltre questo, insieme alle traverse, ha il compito di assorbire tutti i carichi laterali tra i quali quelli che si generano in curva. Molti modelli di vetture convertibili, come visto sopra, utilizzano un rinforzo a X per incrementare la rigidità torsionale perduta, per contro, specie se si tratta di una vettura sportiva, non sarà possibile abbassare la posizione del pilota più di un certo valore proprio per la presenza dei rinforzi a X e dei longheroni maggiorati necessari per aumentare la rigidità flessionale.

E' interessante notare che qualora vengano aggiunti dei semplici roll-bar al "ladder frame" di base, non si ottiene un grande incremento della rigidità torsionale.

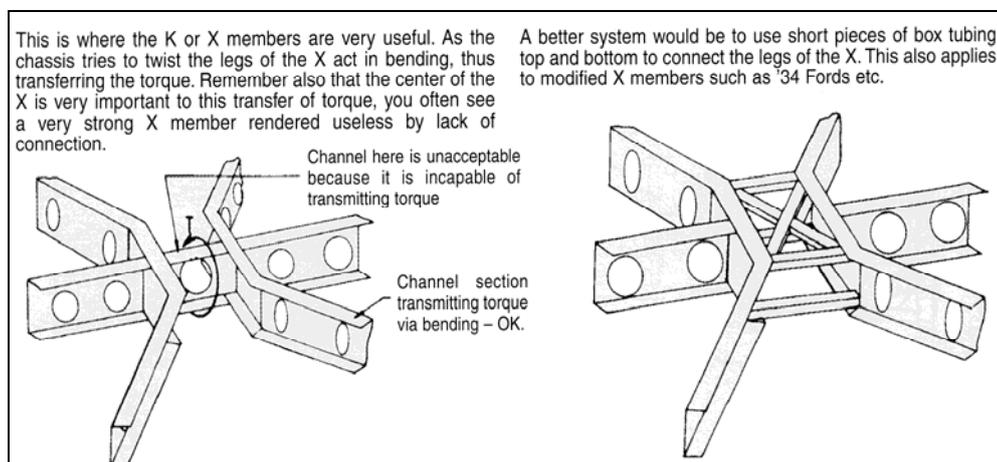


Figura 2.13

(Geometria ad "X" per "ladder frame"; a sinistra errato, a destra invece rinforzata correttamente)

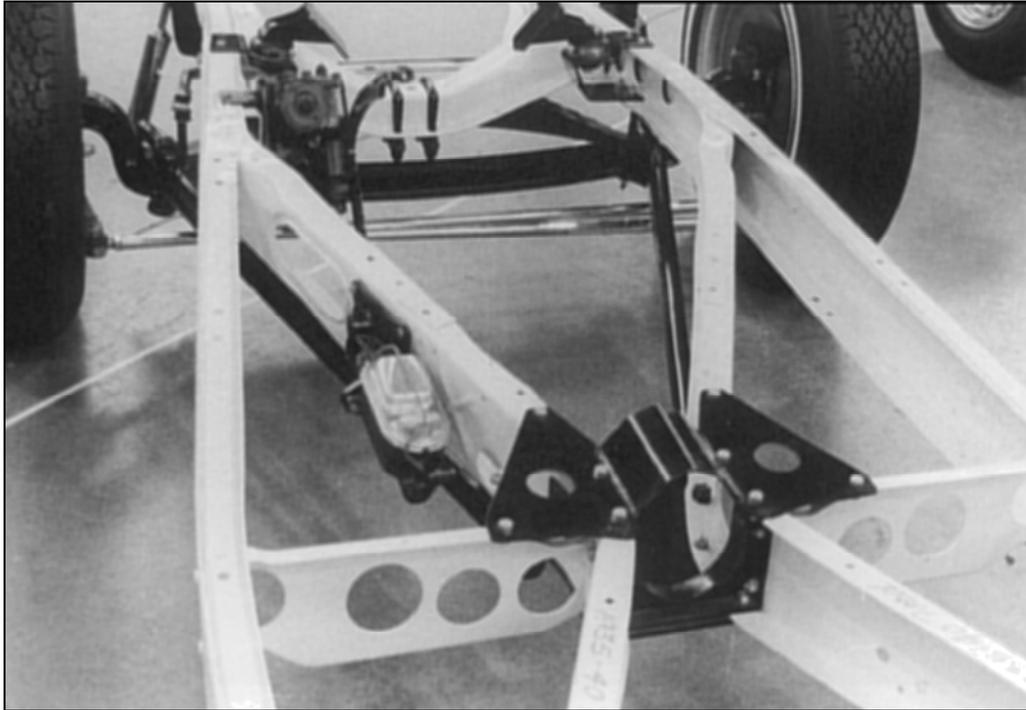


Figura 2.14

(Elemento a "X" di irrigidimento correttamente realizzato, tra i longheroni di un telaio "ladder frame")



Figura 2.15

(Imponente rinforzo centrale dalla tipica geometria ad "X" tra i longheroni di un telaio "ladder frame" ove si è tenuto conto del volume necessario per il passaggio della trasmissione)

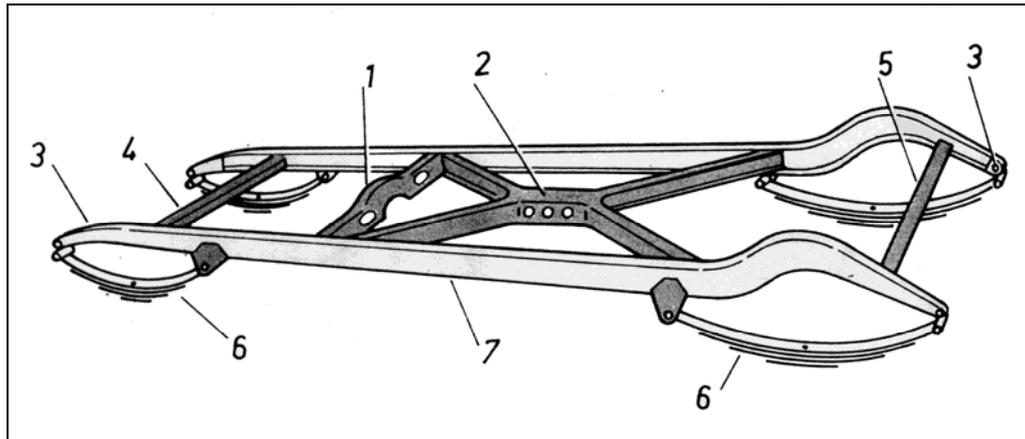


Figura 2.16

(Telaio “ladder frame” per autoveicolo, correttamente progettato)

- 1) Traversa centrale. 2) Crociera di irrigidimento. 3) Magnoni per attacco balestre.
4) Traversa anteriore. 5) Traversa posteriore. 6) Molle a balestre. 7) Longheroni.

In alcune vetture da competizione (NASCAR, SCCA etc.) si utilizzano gabbie protettive d'acciaio molto grandi allo scopo di evitare lo schiacciamento del pilota in caso di ribaltamento. Si può notare che partendo dai longheroni e da poche traverse di base, come in un “ladder frame”, la vettura risulta poco rigida a torsione; in altre parole la presenza di una gabbia massiccia non assicura un grande valore di questo parametro. Aggiungendo però tubi in modo corretto, effettuando cioè esclusivamente delle triangolazioni tra gabbia e longheroni, aumenta enormemente la rigidezza a torsione.

Anche pannelli d'acciaio dallo spessore opportunamente scelto possono essere usati per irrigidire il pianale e le paratie anteriori e posteriori, permettendo così di ottenere benefici strutturali da componenti che in questa zona devono essere usati comunque (fig. 2.17-2.18).



Figura 2.17



Figura 2.18

(A sinistra telaio “ladder frame” rinforzato con rollbar gabbia protettiva e paratie di lamiera per vettura NASCAR da competizione; a destra la stessa vettura completa di carrozzeria)

Conclusioni

Vantaggi:

Il telaio a longheroni e traverse o “ladder frame” è semplice ed economico da progettare e costruire; presenta una grande versatilità poiché diverse carrozzerie possono essere montate sullo stesso telaio; permette di isolare l’abitacolo con tasselli elastici; ha buona resistenza e rigidezza flessionale e discreta rigidezza torsionale qualora dotato di rinforzi opportuni (a X o a K). E’ sfruttato nei veicoli adatti a trasporti pesanti, con alti carichi verticali sostenuti dai robusti longheroni, o in tutti quelli che non necessitano di una eccellente precisione di guida nel loro utilizzo (fuoristrada o SUV).

Svantaggi:

Finché la struttura rimane bidimensionale, cioè senza calcolare la resistenza e rigidezza aggiuntiva della scocca, anche se rinforzata correttamente presenta una rigidezza torsionale molto più bassa di quella di tutti gli altri tipi di telai conosciuti.

A parità di rigidezza il peso è superiore del 10-15% rispetto alla monoscocca (vedi par. 2.4).

2.2 Telaio a “spina dorsale” (Backbone Chassis)

Colin Chapman, il fondatore della Lotus, inventò il “backbone chassis” per la prima Elan roadster del 1962. Dopo aver fallito nel suo esperimento sulla costruzione di una monoscocca in fibra di vetro, Chapman scoprì un resistente e poco costoso telaio che esiste da milioni di anni: “la spina dorsale” (backbone). Utilizzato anche dalle prime Volkswagen e attualmente da numerose “Kit car”, questo tipo di telaio è costituito da una *struttura tubolare centrale portante* detta comunemente “tunnel” (fig. 2.19-2.20).

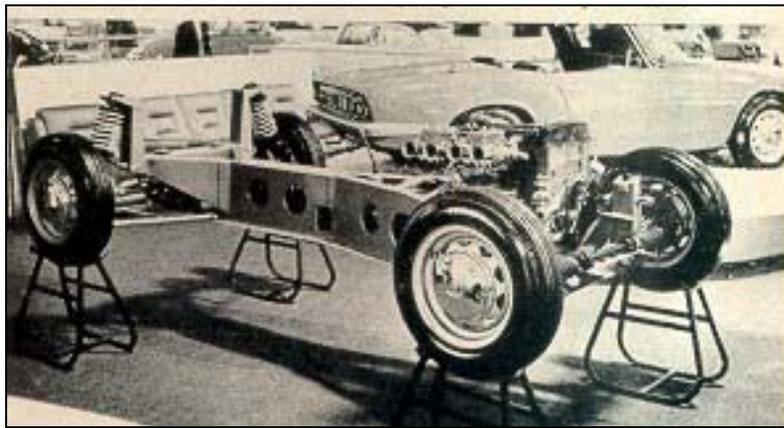


Figura 2.19

(Primo “Backbone” Chassis, inventato da Colin Chapman per la Lotus Elan del 1962, con tunnel costituito da un tubo a sezione quadra alleggerito trasversalmente con dei fori)

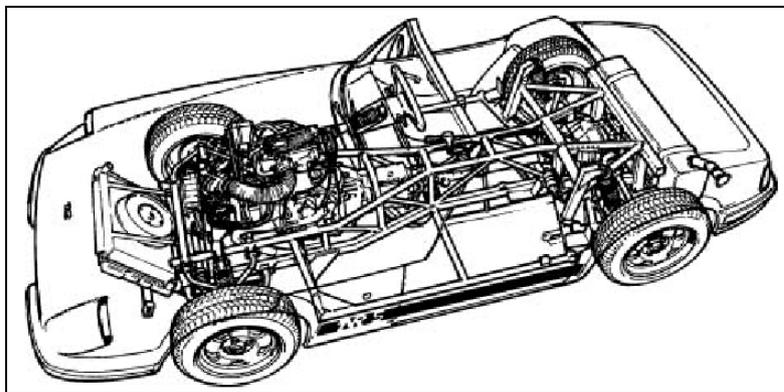


Figura 2.20

(“Backbone” Chassis, per la TVR S1 del 1987, con tunnel costituito da un” traliccio” di tubi)

Il “tunnel” è normalmente di sezione rettangolare tuttavia può essere costruito anche con un “traliccio” di tubi.

Il “backbone chassis” connette l’assale anteriore con quello posteriore e provvede da solo a tutta la resistenza meccanica della vettura.

Al “tunnel” sono solidali le sottostrutture che sorreggono sospensioni, masse non sospese e motore. Di solito al suo interno trova alloggio l’albero di trasmissione nel caso di motore anteriore e trazione posteriore.

Su molte “spider” o “coupè” degli anni ‘60, veniva utilizzata questa configurazione fissandovi sopra la carrozzeria, in genere di fibra di vetro incollata al tunnel, che non aveva alcuna funzione portante; ciò conferiva alla vettura valori di rigidità torsionale non molto elevati, ma accettabili per l’epoca poiché le potenze in gioco non erano alte e i pneumatici non permettevano comunque una ottima precisione di guida (fig. 2.21-2.22).

Il “backbone chassis” risulta quindi abbastanza resistente per piccole vetture sportive ma non adatto per vetture molto potenti.

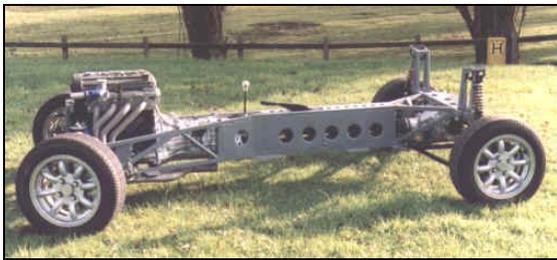


Figura 2.21



Figura 2.22

(A sinistra telaio “backbone” o a tunnel centrale; a destra carrozzeria fissata al telaio medesimo senza alcuna funzione portante. Il risultato è la vettura spider ford z1 del 1962!)

Il Backbone Chassis è molto adatto per vetture a due e quattro posti, ove l’ingombrante tunnel può essere sfruttato come console o bracciolo tra i sedili.

Maggiore è la larghezza in senso trasversale ovvero l’altezza in verticale del tunnel e maggiore sarà la rigidità a torsione della vettura, poiché aumentando i moduli di resistenza W e W_p delle sezioni aumenta la resistenza e diminuisce la deformabilità del tunnel medesimo.

In un tunnel di sezione relativamente piccola la presenza di un allargamento in prossimità degli assali, anche di pochi gradi, rende l’intera struttura molto più rigida. In questo caso infatti, a parità di coppia applicata, diminuisce la lunghezza dell’elemento tubolare centrale; quindi diminuisce l’angolo di rotazione della sezione iniziale e in definitiva aumenta la rigidità torsionale (fig. 2.23).

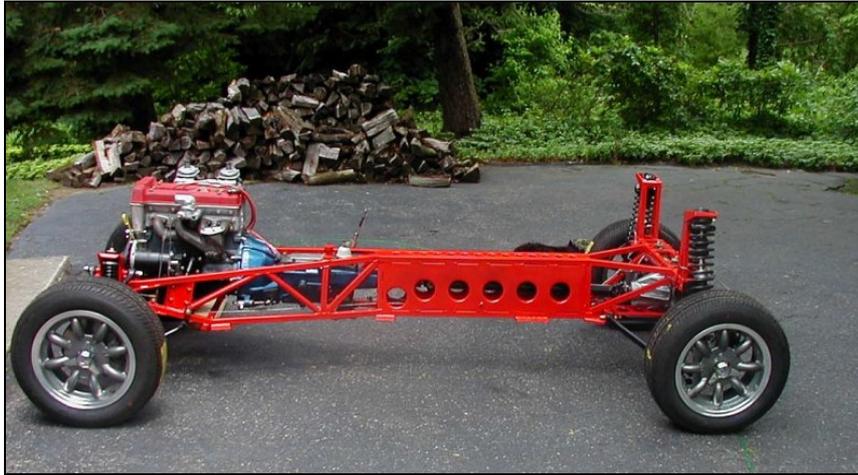


Figura 2.23

(Telaio “backbone” con diminuzione della lunghezza della zona sottoposta a torsione al fine di incrementare la rigidità torsionale)

In alcuni casi il tunnel centrale viene usato semplicemente come elemento di irrigidimento in telai con diversa filosofia costruttiva (per esempio multitubolare “space frame” le cui caratteristiche verranno esaminate dettagliatamente in seguito).

In fig. 2.24 si può osservare un telaio ibrido, in cui da un “backbone chassis” di partenza si sono aggiunti dei rinforzi sottoforma di elementi tubolari longitudinali e trasversali, dei roll bar e delle paratie nella zona anteriore e posteriore dell’abitacolo, allo scopo di rendere più rigida l’intera vettura.

Si è ottenuto un telaio “space frame” in grado di sostenere tutte le componenti meccaniche principali dotato però di “backbone chassis”.



Figura 2.24

(Telaio ibrido “backbone-space frame”)

Un telaio a “tunnel” può essere costruito partendo da un insieme di lamiere piatte, da un grande pezzo di tubo, o da un insieme di tubi opportunamente disposti.

Conclusioni

Vantaggi:

Il “backbone chassis” o telaio a tunnel è abbastanza resistente per piccole vetture sportive. Presenta una rigidità torsionale non molto elevata ma comunque superiore a quella del “ladder frame” (vedi par. 2.1). Semplice da costruire artigianalmente ed economico per piccoli volumi di produzione.

Svantaggi:

Non abbastanza resistente per vetture sportive molto potenti. Non protegge da impatti laterali. Esso richiede ulteriori rinforzi nella carrozzeria ed è sconveniente per volumi produttivi elevati.

2.3 Telaio Tubolare

In alcune vetture sportive di limitatissima produzione (fig. 2.25), o da competizione, si utilizzano telai ad elevato rapporto rigidità/peso (superato soltanto dalle scocche in fibra di carbonio) ottenuti mediante unione di tubi (telaio tubolare significa infatti formato da più tubi) che per definizione sono corpi cilindrici vuoti internamente, di varia lunghezza e diametro. Essi si differenziano anche per spessore, sezione trasversale e materiale.

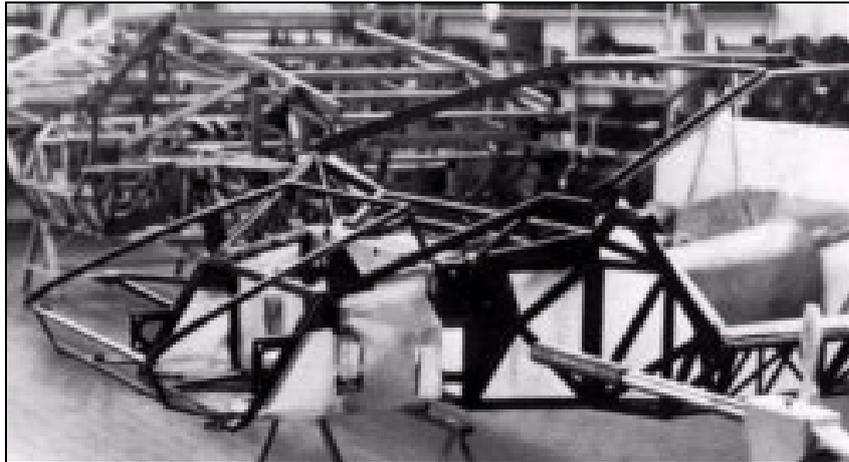


Figura 2.25

(Telaio tubolare in acciaio, a “traliccio”, space frame per Lamborghini Countach)

Le sezioni chiuse utilizzate sono in genere di 4 tipi: tonda, ellittica, quadra o rettangolare a spessore e diametro differenziati. Infatti alcune parti del telaio come i tubi che confluiscono sui nodi o le giunzioni in prossimità degli attacchi delle sospensioni (fig 2.26-2.27), devono essere calcolate a resistenza e prediligono quindi sezioni con spessori maggiorati con conseguente aumento di peso.



Figura 2.26



Figura 2.27

(Nelle 2 immagini sono evidenziati i tubi in prossimità degli attacchi della sospensioni in un telaio tubolare a traliccio: si possono notare rinforzi, diametri e sezioni maggiorate)

Altre parti come i tubi che collegano le sottostrutture anteriori e posteriori a quella centrale, devono essere calcolate a rigidezza poiché, se il telaio è stato progettato correttamente, le forze provenienti dagli attacchi delle sospensioni si scaricano su più tubi abbassando l'entità dello stress meccanico; quindi il parametro più importante risulta quello della rigidezza, per cui si lavora più che altro sulla geometria della sezione a parità di area o addirittura diminuendola.

I rollbar anti-ribaltamento e anti-intrusione laterali, vengono progettati a resistenza e con sezione tonda per sopportare eventuali urti aventi direzione incognita. Quando i carichi hanno invece direzione conosciuta o lievemente variabile in direzione, si possono usare sezioni ellittiche, quadre o rettangolari, per privilegiare la resistenza o la rigidezza del tubo in una direzione rispetto a un'altra (fig. 2.28-2.29).

Alle sezioni sopra citate possono essere associate a seconda delle esigenze sezioni aperte in genere a L, o a C.



Figura 2.28



Figura 2.29

(Telaio tubolare in acciaio, a" traliccio", space frame per vettura da corsa: sono visibili i tubi aventi sezioni e diametri differenti a seconda delle esigenze strutturali delle varie zone del telaio)

Con uno studio approfondito e mirato si possono quindi conferire alla vettura elevate prestazioni meccaniche, come per esempio un alto rapporto rigidezza/peso che migliorerà le doti dinamiche di handling come maneggevolezza, stabilità e precisione di guida. Queste vetture presentano una notevole leggerezza anche perché è possibile utilizzare carrozzerie costruite con leghe metalliche a bassa densità (a base di alluminio) o con materiali polimerici complessi assai leggeri e non aventi nella maggior parte dei casi funzione portante.

Un telaio tubolare, nella sua configurazione più semplice, è costituito da un "traliccio" di tubi saldati e non assolve da solo al compito di sopportare tutte le sollecitazioni; anche il motore alcune paratie e parti della carrozzeria possono avere infatti funzione portante. Ad esempio le vetture da corsa con telaio tubolare a traliccio, sono dotate in genere di motore portante

ancorato al telaio, al quale sono collegate le sospensioni posteriori. Lo scopo è diminuire il peso complessivo pur tenendo conto del fatto che è necessario irrobustire il gruppo motore-cambio differenziale ora maggiormente sollecitato (fig. 2.30-2.31).

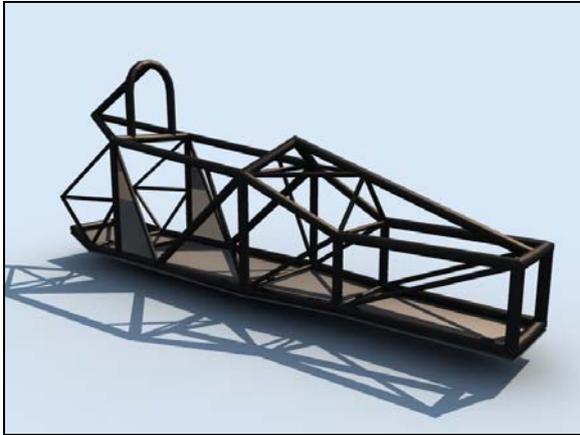


Figura 2.30

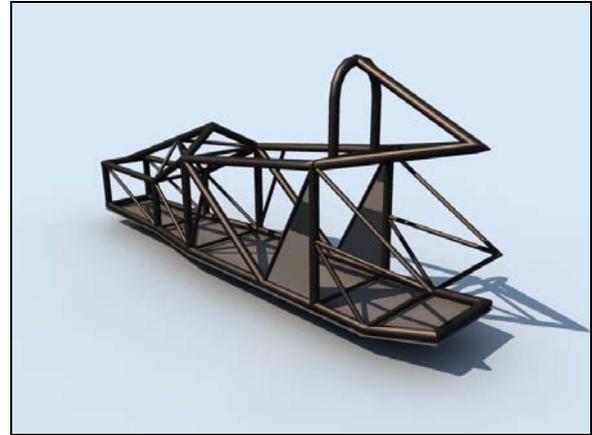


Figura 2.31

(Telaio tubolare in acciaio, a “traliccio semplice”, per vettura da corsa formula Ford: è assente la sottostruttura posteriore, rimpiazzata dal gruppo motore-cambio-differenziale portante)

Nel caso di auto stradali il telaio tubolare a traliccio semplice o space frame genera un’architettura che non ottimizza lo spazio volumetrico della vettura, in particolare comporta notevoli ingombri nella zona dei longheroni che innalzano la soglia inferiore delle porte laterali pregiudicando l’accessibilità dell’abitacolo (fig. 2.32-2.33).



Figura 2.32



Figura 2.33

(Telaio tubolare in acciaio, a” traliccio”, space frame per vettura Lamborghini Diablo: si può notare come la zona dei longheroni innalzando la soglia inferiore delle porte laterali pregiudichi l’abitabilità dell’abitacolo)

Per questo motivo le applicazioni per produzioni di serie si sono da sempre limitate a vetture sportive di classe elevata, dove il problema dello spazio disponibile o dell’accessibilità non è di primaria importanza e dove i volumi produttivi sono ridotti (cosa da non sottovalutare quando si debba realizzare una struttura che necessita un elevato numero di ore per essere

realizzata), inoltre risulta molto complesso automatizzarne completamente la fabbricazione e ciò contribuisce all'aumento ulteriore dei costi.

In figura 2.34 si può osservare un telaio ibrido in cui la funzione strutturale è ripartita su 2 zone; una costituita da una monoscocca di lamiera d'acciaio stampata, l'altra da una sottostruttura anteriore tubolare a traliccio ancorata alla prima su cui poggiano motore e sospensioni.



Figura 2.34

(Telaio ibrido per una vettura Jaguar; la scocca carrozzeria ha funzione portante, insieme al traliccio di tubi d'acciaio anteriore)

Un telaio tubolare si dice “space frame” (in realtà dallo studio delle fonti disponibili non è possibile ricavare una definizione univoca di “Space Frame” che non sia allo stesso tempo piuttosto generale) quando assolve da solo a tutte le funzioni strutturali dell'intera vettura cioè sostenere motore, sospensioni, sterzo e trasmissione; quando permette l'ancoraggio di tutti i componenti della carrozzeria e degli accessori interni ed esterni che non svolgono quindi una funzione strutturale; quando conferisce rigidità al veicolo e da ultimo protegge i passeggeri in caso di urto (fig. 2.35-2.36-2.37).

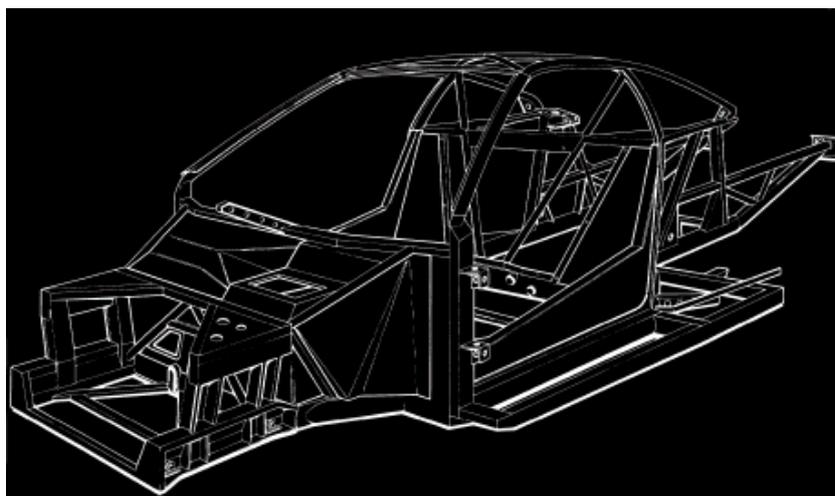


Figura 2.35

(Telaio tubolare “space frame” in acciaio ad alta resistenza per la Ferrari F40 del 1990; sono visibili i rinforzi in lamiera e a sandwich nido d'ape-fibra di carbonio)

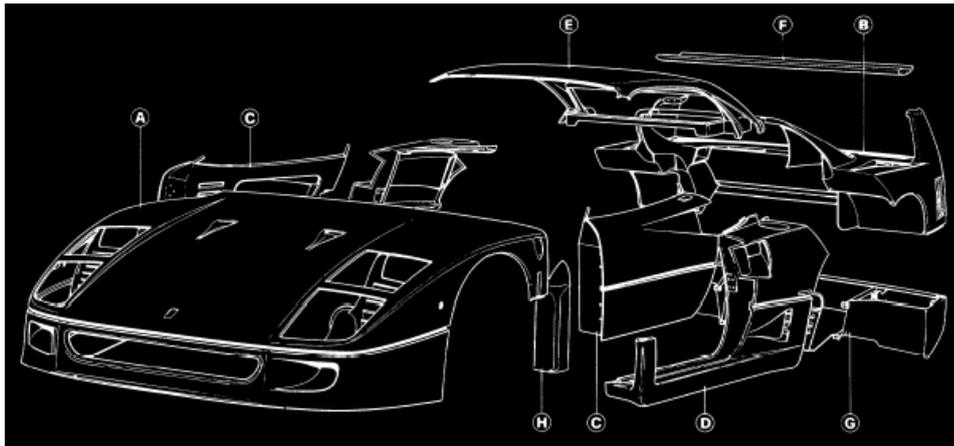


Figura 2.36

(Pannelli della carrozzeria in fibra di carbonio per la Ferrari F40 del 1990; si può vedere come non abbiano alcuna funzione strutturale per il telaio che è di tipo tubolare “space frame”)

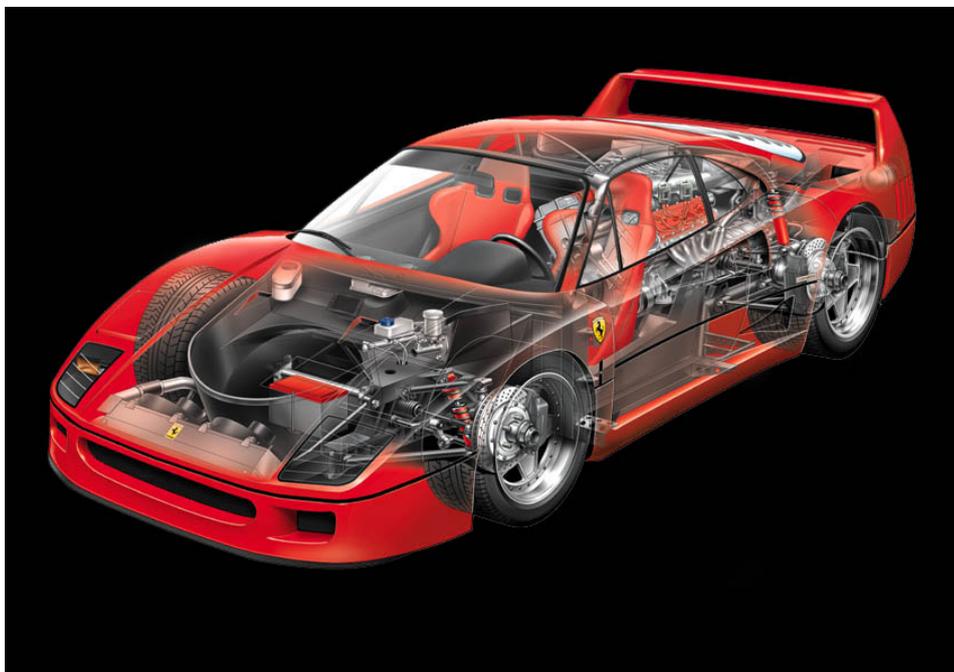


Figura 2.37

(Complessivo della Ferrari F40 del 1990; è possibile distinguere il telaio tubolare “space frame” rinforzato, la carrozzeria in fibra di carbonio non avente funzione strutturale e le parti della meccanica)

Un telaio tubolare “space frame” è per definizione una struttura reticolare formata da tiranti e puntoni connessi tra loro in modo da formare geometrie triangolari.

Quando le connessioni avvengono per mezzo di giunti sferici i tubi sono soggetti solo a carichi assiali e si instaura in essi uno stato tensionale monoassiale. Nelle vetture ad elevata potenza con telaio space frame d'acciaio o in fibra di carbonio o anche semplicemente dotate di sottostruttura metallica per sorreggere il motore, vengono utilizzati molto spesso dei tiranti con snodi sferici; questi hanno la funzione di collegare rigidamente motore e zona centrale del

telaio evitando anche una leggera flessione della zona posteriore rispetto a quella centrale, cosa che comprometterebbe la risposta dello chassis e delle sospensioni alle violente sollecitazioni dinamiche a cui è sottoposta una vettura sportiva (fig. 2.38-2.39-2.40-2.41).



Figura 2.38



Figura 2.39

(A sinistra tirante singolo di irrigidimento per la Ferrari F40 del 1990; a destra tirante doppio di irrigidimento posto su snodi sferici per la Ferrari Enzo del 2002)



Figura 2.40

(Rinforzo a X in acciaio ad alta resistenza, posto su snodi sferici, per la Pagani Zonda del 2002)



Figura 2.41

(Rinforzo a geometria reticolare misto acciaio-carbonio, posto su snodi sferici per Lamborghini Gallardo del 2002)

Quando le connessioni strutturali avvengono per mezzo di giunti saldati o nodi rigidi, i tubi sono soggetti anche a carichi flessionali e torsionali e si instaura in essi uno stato tensionale triassiale (fig. 2.42).



Figura 2.42

(Imponente struttura tubolare "space frame" con tubi aventi geometrie a sezioni quadre saldate, sottoposti a uno stato tensionale triassiale, per vettura da corsa BMW H2R del 2004)

In entrambi i casi la struttura è progettata in modo tale da presentare una rigidità molto elevata. Nel telaio tubolare space frame, tutti i pannelli esterni sono sostenuti dalla struttura portante e non hanno nessun compito strutturale; se in lamiera stampata possono dare solo un irrigidimento aggiuntivo al veicolo (fig. 2.43).

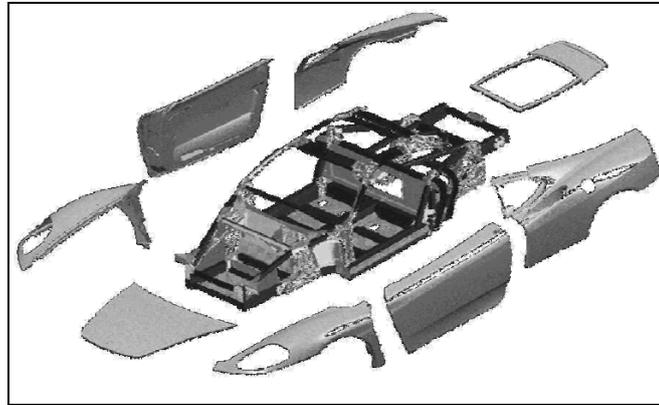


Figura 2.43

(Telaio tubolare “space frame” per la Ferrari F 360 Modena del 2001; sono visibili i pannelli della carrozzeria che non hanno alcuna funzione strutturale)

Il telaio tubolare “space frame”, nella sua configurazione attualmente più sofisticata, è costituito da varie tipologie di elementi, per ciò che concerne i materiali e le tecnologie di lavorazione, teoricamente progettabili in modo indipendente.

E’ possibile infatti costruire una struttura che presenti un perfetto equilibrio tra elementi tubolari estrusi, fusioni (particolarmente importanti nei telai in lega leggera poiché se usati nei nodi della struttura al posto delle classiche giunzioni aumentano notevolmente la resistenza a fatica) e lamiere stampate (fig. 2.44).

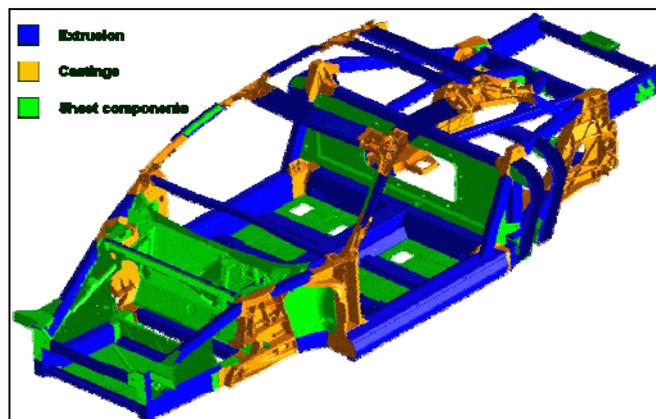


Figura 2.44

(Telaio tubolare “space frame” in leghe di alluminio per la Ferrari F 360 Modena del 2001; sono evidenziati gli elementi estrusi, le fusioni e i componenti stampati)

L'indipendenza tra i vari elementi, permette di avere una grande flessibilità nella progettazione e nello sviluppo di questo tipo di telaio compatibilmente con le esigenze economiche e produttive, utilizzando metodologie di tipo modulare è possibile infatti abbassare drasticamente i tempi e i costi per modifiche successive alla messa in produzione o per costruire un nuovo modello e permette grande libertà nella scelta dei materiali per ogni singolo componente.

Considerando la Ferrari F 360 Modena, si può vedere come questa sia costituita da una struttura interamente in lega leggera di alluminio.

Il telaio, è composto da pezzi fusi in sabbia collegati da estrusi per formare un vero e proprio "space frame" che migliora di circa il 40% la rigidità torsionale e flessionale rispetto alla precedente struttura in acciaio della Ferrari F 355.

Inoltre, in caso di crash, la resistenza è molto elevata, grazie all'utilizzo di componenti estrusi in alluminio; questo materiale infatti ha una capacità di assorbire energia, per unità di massa, doppia rispetto a quella dell'acciaio; permettendo minori deformazioni senza aumentare le sezioni.

Tuttavia la resistenza a crash di una struttura completamente in alluminio può essere influenzata dalla presenza di zone deformate a caldo, in seguito a saldature continue tipo MIG, con conseguente perdita delle caratteristiche meccaniche del metallo coinvolto.

Il telaio della F 360 è formato per il 42% del peso totale da estrusi, per il 33% da fusioni e, per la parte rimanente, da lamiere stampate uniti tra loro con saldatura ad arco tipo MIG e con rivetti autoperforanti.

Tutti i maggiori nodi strutturali sono fusi in sabbia: questa tecnologia è stata scelta principalmente per il piccolo volume dei pezzi da produrre; l'uso di parti in fusione permette di eliminare saldature vicino alle aree dove sono concentrate le maggiori sollecitazioni.

L'uso più interessante, di precisi pezzi di fusione, si nota nella quattro shock tower (fig. 2.45) disegnate per sostenere gli attacchi delle sospensioni, tutti i carichi e le relative sollecitazioni; per avere una alta rigidità locale e per trasferire i carichi derivanti dagli urti frontali e posteriori.

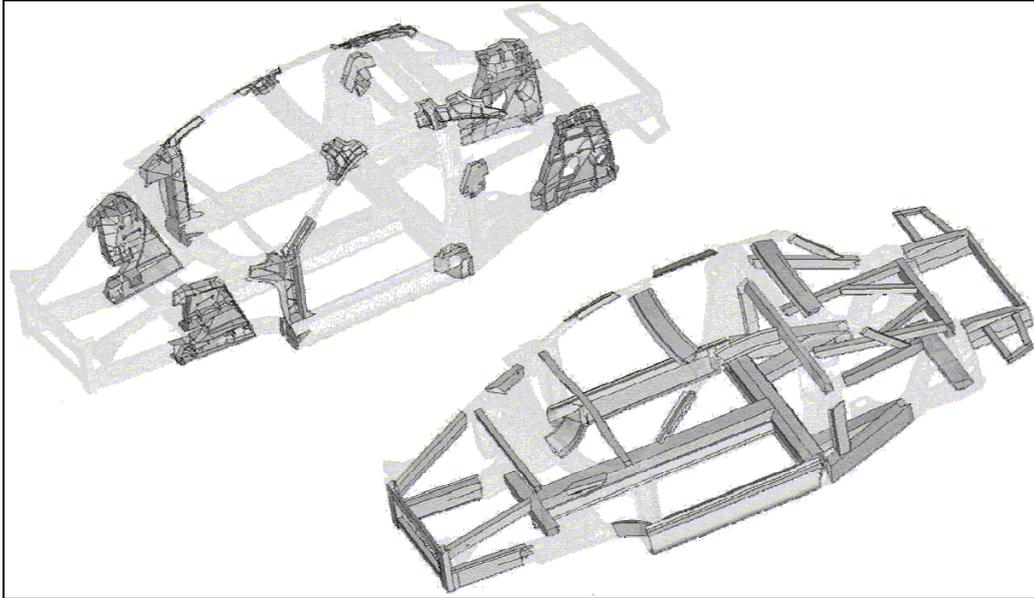


Figura 2.45

(Telaio tubolare “space frame” in leghe di alluminio per la Ferrari F 360 Modena del 2001: a sinistra fusioni con le 4 “shock tower”; a destra gli estrusi)

La soluzione dello space frame (fig. 2.46) è risultata molto vantaggiosa in termini di rigidezza e di riduzione di peso: la Ferrari 360 Modena è il 44% più rigida in torsione e il 42% in flessione rispetto al precedente 8 cilindri, la Ferrari F355; anche il peso e il numero dei componenti sono diminuiti rispettivamente del 28% e del 35% anche se la F360 è più larga di circa il 10%.



Figura 2.46

(Telaio tubolare “space frame” completo in leghe di alluminio per la Ferrari F 360 Modena del 2001)

Nelle figure 2.47 e 2.48, si può osservare lo “space frame” in leghe di alluminio della F430; la vettura che, nel 2005, ha sostituito la F360 in casa Ferrari.

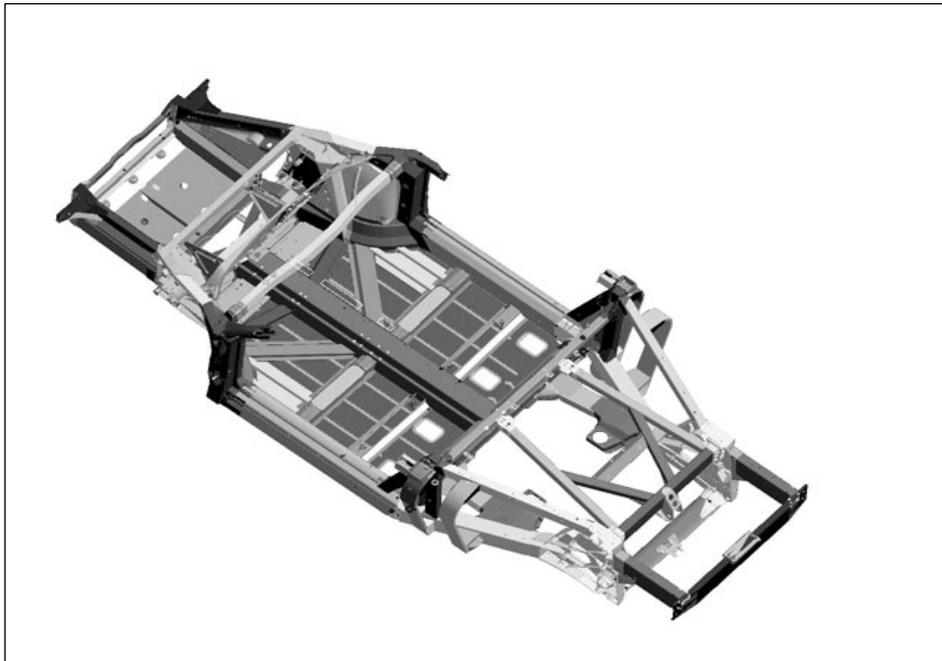


Figura 2.47

(Telaio tubolare “space frame” in leghe di alluminio della Ferrari F430 del 2005, ove è possibile apprezzare le tipologie costruttive dei diversi elementi; tubolari estrusi, nodi strutturali pressofusi etc)

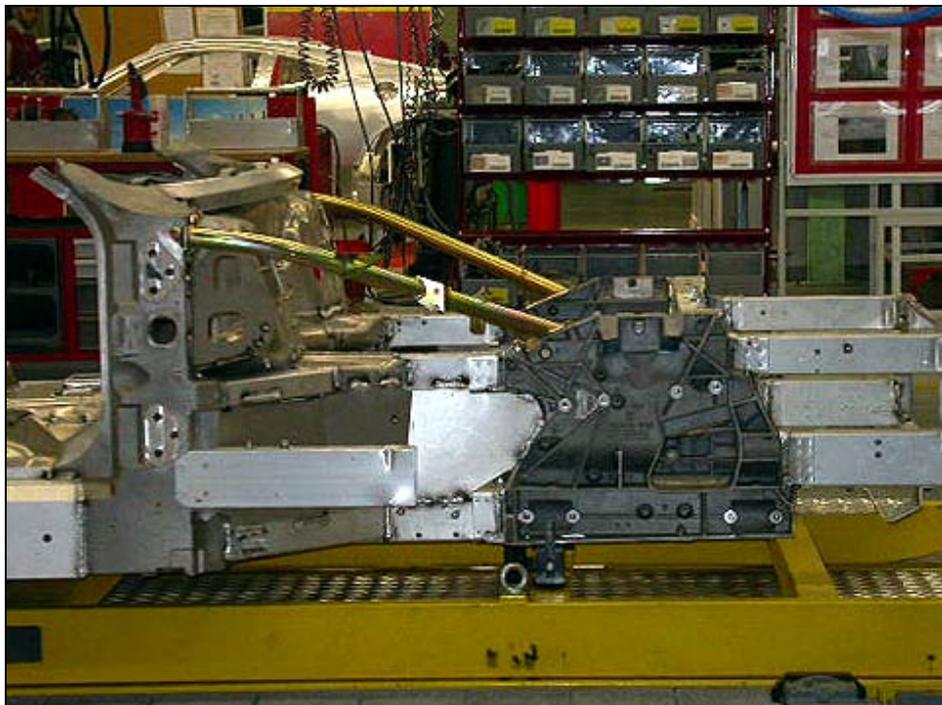


Figura 2.48

(Particolare della” shock tower” anteriore destra, fusa in alluminio, della Ferrari F430 del 2005; sono visibili gli estrusi nella parte anteriore, maggiorati rispetto alla F360, per assorbire energia in caso di urto frontale)

La F 430 rappresenta l'ultima evoluzione della specie: rispetto alla 360 Modena le rigidità torsionali e flessionali sono aumentate rispettivamente del 20% e dell'8%; il processo di progettazione e di ottimizzazione agli elementi finiti ha consentito poi di migliorare in modo marcato il comportamento a crash della vettura: l'energia assorbita dalla struttura in caso di impatti frontali è aumentata del 37 %, mentre quella relativa agli urti nella zona posteriore è cresciuta addirittura del 105%, in conformità con gli standard statunitensi.

La struttura della F 430 comprende 65 estrusi (esclusi i paraurti), 12 parti fuse e 90 lamierati. L'insieme viene assemblato mediante saldatura e rivettatura e completato con lavorazioni di finitura realizzate con macchine utensili ad alta velocità. Il pianale fa uso della lega 7075 T6 di derivazione aeronautica, impiegata per la prima volta in un telaio automobilistico.

2.3.1. Telaio Tubolare "Fiat Space Frame"

Introdotta nella gamma *Fiat* con la Multipla, si tratta di uno *Space Frame* in acciaio, costituito da profilati piegati e saldati (fig. 2.49).

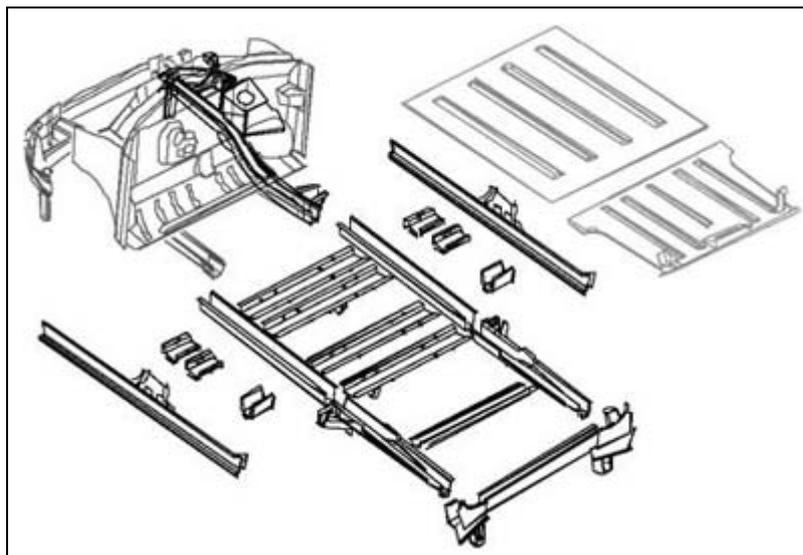


Figura 2.49

(Principali componenti dello "Space Frame" in acciaio della Fiat Multipla del 1998)

Consente una elevata flessibilità produttiva, ha trovato applicazione con il modello Multipla (1998), prodotto in 60000 unità/anno.

Per soluzioni con volumi produttivi maggiori è stato elaborato un telaio ibrido, detto *Semi-Space Frame*, che integra tra loro monoscocca e Space Frame.

La Stilo (2001) è stata sviluppata su questa struttura, che ne ha reso possibile la differenziazione tra le versioni 3 e 5 porte nelle principali dimensioni.

Il *Dual Frame* (“doppio telaio”, fig. 2.50) brevetto ideato dallo svizzero Franco Sbarro ed acquistato dalla Fiat, consiste nella scomposizione di un telaio di tipo Space Frame in due parti distinte:

- Un *telaio inferiore modulare* che sostiene e permette di intercambiare gli organi meccanici;
- Un *telaio superiore* che sorregge i pannelli esterni e dà forma e volume alla vettura.

I due telai in acciaio sono connessi tra loro mediante *tasselli elastici*: in questo modo si ha notevole vantaggio in termini di *isolamento acustico*, con una riduzione prevista di 5-7 dB.

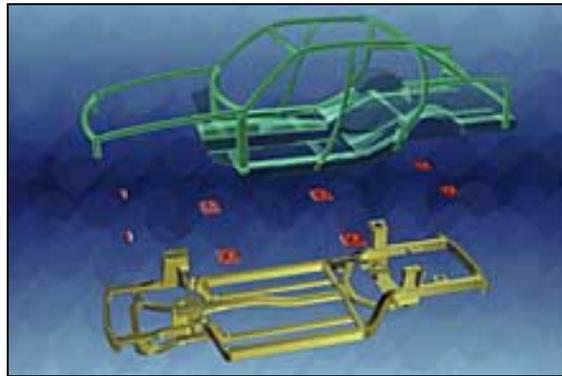


Figura 2.50

(Telaio Dual-Frame, brevetto dello svizzero Franco Sbarro acquistato dalla Fiat)

In una seconda fase dello sviluppo si potranno utilizzare tasselli a controllo idraulico oppure “adattativi”, in grado cioè di cambiare tipo di risposta in tempo reale grazie all’adozione di fluidi magnetoreologici, con viscosità variabile in funzione di un campo magnetico agente controllato da una centralina elettronica.

Il progetto è destinato a essere sviluppato nei prossimi anni per vetture con bassi volumi di produzione, per le quali si avrebbero i maggiori vantaggi in termini di contenimento dei costi e di flessibilità.

2.3.2. Aspetti Tecnici per Telai Tubolari nelle Vetture da Competizione

Si tratta di una struttura relativamente semplice per le monoposto, ma complessa per le biposto, se si desidera conservare una buona rigidità con un numero ridotto di tiranti, ossia per un peso minimo. Il calcolo della struttura, lungo e complicato, richiede normalmente l’ausilio di un computer, visto il numero di parametri che bisogna prendere in considerazione. I metodi matriciali, generalmente impiegati, non sono alla portata di tutti, e per le strutture spaziali non esiste un metodo di calcolo più semplice.

Rimane tuttavia possibile, pur non costituendo un caso ideale, realizzare una struttura

sovabbondante, partendo dagli esempi esistenti. E se si desidera ottenerne una relativamente rigida, bisogna seguire rigorosamente le regole della scienza delle costruzioni. Innanzitutto è necessario effettuare delle triangolazioni, perché il triangolo è la forma più rigida nel piano così come il tetraedro lo è nello spazio, e bisogna fare in modo che in ciascun nodo gli assi dei tubi siano concorrenti; così si ottengono dei veri triangoli e non dei quadrilateri (piano) ovvero dei tetraedri e non dei parallelepipedi (spazio).

Il triangolo realizza anche una forma ad elevata resistenza, molto più di una figura a quattro lati; perché per deformarla con una coppia di forze si deve inflettere almeno un lato e tutti gli angoli si devono deformare. Una figura a quattro lati invece può essere deformata molto facilmente soltanto con la semplice deformazione degli angoli richiedendo una coppia molto minore (fig. 2.51).

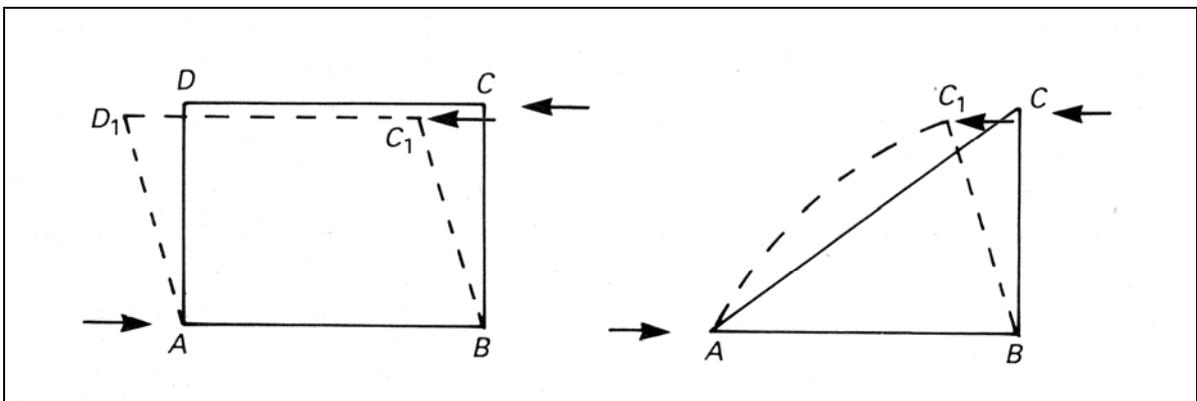


Figura 2.51

(Deformazione di un quadrilatero e di un triangolo tubolari sottoposti a una coppia di forze; il primo è molto più semplice da deformare perché è sufficiente che, sotto uno sforzo in grado di deformare la struttura gli angoli varino la loro ampiezza per raggiungere una configurazione di maggiore stabilità; il secondo è più difficile da deformare, poiché bisogna che vari oltre all'ampiezza degli angoli anche la curvatura di almeno un tubo che quindi si deve inflettere; è necessario perciò uno sforzo molto più elevato)

La maggior parte dei tiranti di un telaio tubolare, deve lavorare a trazione e non a compressione, poiché ad uno stesso sforzo e ad una stessa lunghezza, il diametro medio del tubo, che lavora a trazione, può essere inferiore rispetto a quello che lavora a compressione. Inoltre lo spessore del tubo, può essere reso tanto più piccolo quanto più grande è la resistenza del materiale; ciò significa che è possibile lavorare con geometrie più “snelle” e quindi più leggere. È per questo motivo che l'utilizzo dell'acciaio ad elevata resistenza è molto frequente nella fabbricazione di questi telai. In alcuni casi è possibile realizzare perfino dei tubi precompressi. La precompressione è ottenuta mediante un filo di acciaio situato nell'asse del tubo e teso grazie agli ancoraggi montati alle estremità del tubo stesso.

Ciò che si richiede a un telaio tubolare da competizione, è che sia leggero e soprattutto rigido,

affinché mantenga le ruote nello stesso piano – o in qualsiasi piano lo sterzo le ponga. Dal momento in cui il sistema sospensivo è sviluppato il telaio deve sostenere gli unball, dei bracci delle sospensioni, rigidamente. Questi devono sopportare le spinte del motore, le forze frenanti (in direzione orizzontale) e le spinte laterali (in curva).

Il telaio deve inoltre sopportare i carichi statici di motore - che può essere usato per irrigidire la struttura divenendo solida base di ancoraggio per diverse triangolazioni – pilota e di tutte le sottostrutture accessorie che completano la vettura.

I telai tubolari “space frame” sono delle strutture triangolate e leggere, in grado di fornire un collegamento robusto e diretto tra le sospensioni anteriori e posteriori.

Le triangolazioni restituiscono anche un enorme aumento della rigidezza (oltre che della resistenza) nel piano del triangolo. Se invece più di tre elementi sono uniti assieme, per formare una struttura sottoforma di quadrato, rettangolo o poligono di molti lati, la rigidezza si abbassa notevolmente; infatti la figura iniziale, si può deformare molto facilmente in rombo, parallelogramma o diamante, poiché devono deformarsi solo gli angoli delle giunzioni (come visto sopra).

La rigidezza della struttura dipende totalmente dalle giunzioni e non sempre è sinonimo di resistenza.

La resistenza è infatti la capacità di resistere a rottura sotto carico e dipende solo dal materiale usato (infatti nel caso di trave sottoposta a trazione, a parità di area trasversale, un materiale più resistente necessita di un carico esterno applicato superiore per raggiungere la σ_{rs} ; in un problema 3D la situazione è più complessa poiché anche la geometria influenza il raggiungimento locale della σ_{rs}). La rigidezza è invece la capacità di “reggere” alla deformazione sotto carico e dipende dalla forma così come dal materiale.

Come esempio si può riportare il caso di trave incastrata e sottoposta a una forza trasversale F all'altro estremo (che la inflette); l'entità della deformazione (nel punto di applicazione della forza) è data dalla nota formula: $d = FL^3/3EI$; una trave più rigida, cioè meno deformabile (d diminuisce), avrà un momento di inerzia I maggiore, cioè una geometria in cui le masse sono più distanti dall'asse neutro (proprio come si era previsto!). Inoltre sempre per aumentare la rigidezza (e diminuire d), si può sostituire il materiale con uno avente modulo di Young E superiore. Questo semplice risultato conferma le premesse secondo cui la rigidezza di un tubo inflesso come per esempio quello di un telaio tubolare, essendo assimilabile ad una trave, entro certi limiti (vedi ipotesi del De Saint Venant), presenta una rigidezza che dipende sia dalla geometria (I) che dal materiale (in particolare da E).

A parità di materiale (per esempio acciaio), sezioni più grandi, cioè con modulo di resistenza

a flessione W e a torsione W_p maggiorati, abbassano localmente le σ flessionali massime. Anche le tensioni dovute a un carico di trazione diminuiscono (aumenta l'area a parità di carico esterno applicato).

Nel caso di sezioni piene, i moduli di resistenza W e W_p , crescono aumentando l'area, quindi il peso.

Nel caso di sezioni cave, i moduli di resistenza W e W_p possono aumentare a parità di area trasversale aumentando il diametro esterno e diminuendo lo spessore (fig. 2.52).

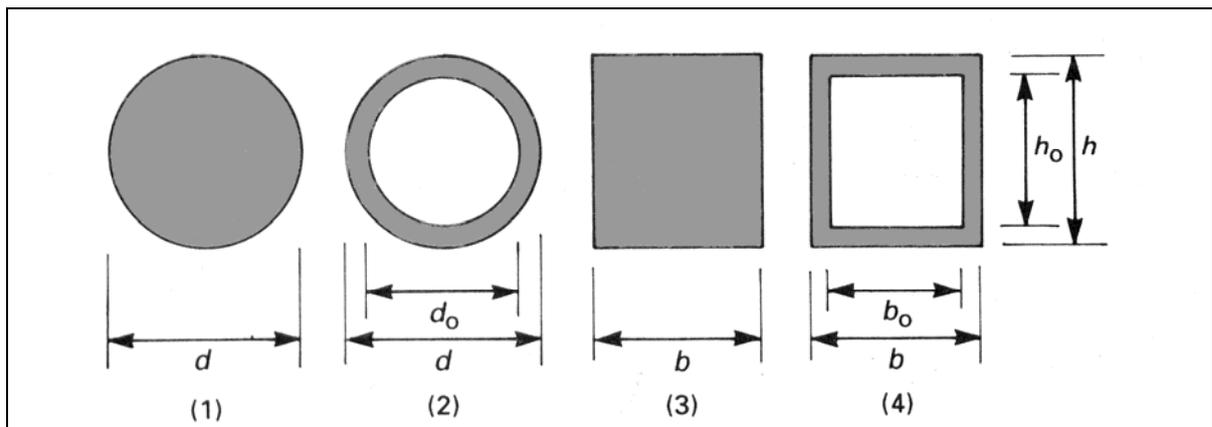


Figura 2.52

(Il W e W_p delle sezioni piene, possono aumentare con l'aumento di d (1) e b (3) con conseguente aumento di peso; per le sezioni cave il W e W_p possono aumentare se d (2) oppure b (4) e (h) aumentano, però con spessori più sottili in modo tale che l'area non vari; cioè a parità di peso. Diminuendo ulteriormente gli spessori si può ottenere una diminuzione di peso, un incremento di resistenza a flessione e di rigidezza a prezzo di una lieve diminuzione di resistenza a trazione)

Ciò significa che si può avere, contemporaneamente, un abbassamento della σ flessionale massima e un aumento della rigidezza, poiché I aumenta e in definitiva d (esempio precedente della trave inflessa) diminuisce; il tutto a parità di peso. Mentre le tensioni dovute a un carico di trazione rimangono costanti (l'area della sezione rimane costante).

Lavorare quindi sulle sezioni a parità d'area sembrerebbe essere il classico “uovo di Colombo”; tuttavia non sono da sottovalutare problematiche più complesse, come quella dell'instabilità, che nascono nei tubi a spessore sottile sottoposti a compressione (carico di punta), o a torsione; infatti questi potrebbero “collassare” semplicemente a seguito di vibrazioni, per altro molto elevate in un telaio da corsa, o a seguito di piccoli urti o semplici carichi trasversali di bassissima intensità.

E' consigliabile quindi, come principio generale, non “assottigliare” troppo i tubi del telaio, e comunque effettuare sempre delle prove numeriche e/o sperimentali.

Man mano che le potenze in gioco crescono e i componenti come gomme e sospensioni migliorano le loro prestazioni, permettendo quindi l'utilizzo di maggior potenza, il telaio diventa presto il punto debole della vettura.

In questo caso, la rigidità diventa di primaria importanza.

Inoltre, laddove le triangolazioni non sono fattibili, larghe sezioni scatolate, provvederanno a una grande resistenza a flessione.

La lega di alluminio diviene, perciò, una forte concorrente dell'acciaio.

Tuttavia con un terzo della resistenza e un terzo del peso dell'acciaio, l'alluminio non ha un vantaggio resistenza-peso immediato; e inoltre ha lo svantaggio di possedere una minore resistenza a fatica.

Ma la rigidità dipende dall'area, cioè dalla quantità di materiale della sezione e dalla distanza a cui è posta rispetto all'asse neutro (nel caso di flessione) o rispetto all'asse di rotazione (nel caso di torsione); ecco perché i tubi con diametro molto grande sono più rigidi rispetto a quelli, aventi lo stesso peso, con diametro più piccolo.

L'alluminio, avendo una densità inferiore all'acciaio, occupa un volume maggiore a parità di peso.

Così due sezioni cave chiuse, una d'acciaio e l'altra di alluminio, simili come geometria, aventi stessa resistenza a trazione, (per arrivare a rottura, con lo stesso carico che ha portato a snervamento il tubo d'acciaio, il tubo di alluminio dovrà avere un'area trasversale maggiore, circa tripla), avranno differente spessore; in particolare la sezione fatta di alluminio, sarà più spessa e potrebbe essere dunque più rigida.

Viceversa la stessa rigidità potrebbe essere ottenuta con una riduzione di peso cioè di spessore del tubo (a prezzo però di una minore resistenza a trazione).

L'acciaio è, approssimativamente, tre volte più pesante (7.8 kg/dm^3) della lega di alluminio (2.7 kg/dm^3); è tre volte più resistente e anche il modulo di young E (210 GPa) è circa il triplo di quello dell'alluminio (70 GPa)!

Una sezione "scatolata" di tubo d'acciaio può essere sostituita da una di alluminio in modo che la dimensione esterna e il peso rimangano gli stessi, ovvero che la dimensione interna e il peso rimangano gli stessi (fig. 2.53).

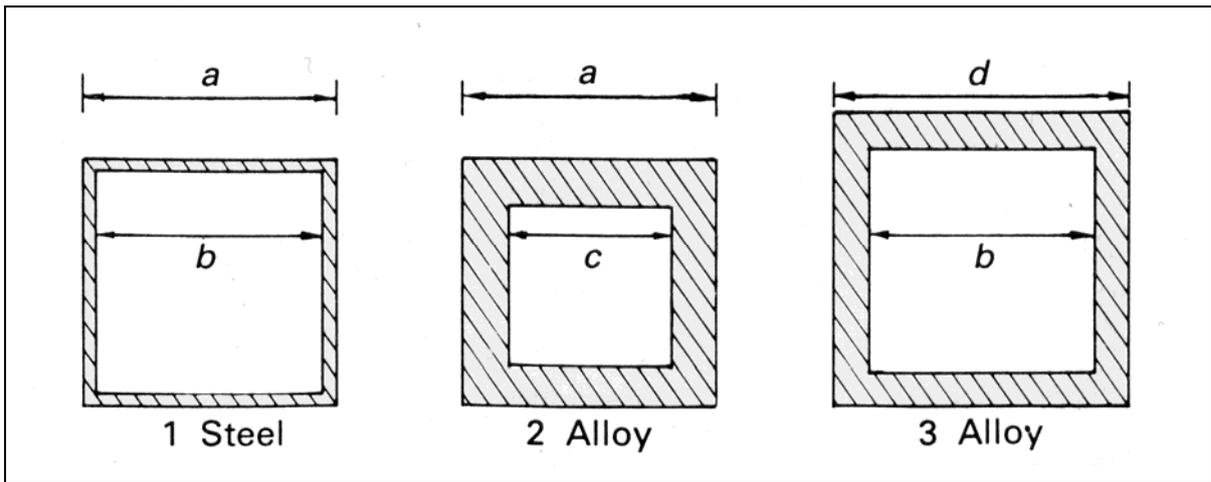


Figura 2.53

(La sezione 2 (alluminio) presenta stessa resistenza a trazione della sezione 1 (acciaio) a parità di peso (area tripla); mantenendo la stessa dimensione esterna (a), aumentando lo spessore (a-c) e la rigidità flessionale. La sezione 3 (alluminio) presenta stessa resistenza a trazione della sezione 1 (acciaio) a parità di peso (area tripla); mantenendo la stessa dimensione interna (b), aumentando lo spessore (d-b) e in maniera elevatissima la rigidità flessionale)

La tabella qui sotto (misure in mm), mostra la rigidità delle sezioni di alluminio comparate con le sezioni d'acciaio, per diversi spessori, riferite alla figura 2.53.

a	b	c	Stiffness 2 (Alloy same weight same dimension a) (steel stiffness=1)	d	Stiffness 3 (Alloy same weight same dimension b) (steel stiffness=1)
40	33	8.2	1.86	51.2	4.14
	36	26.2	2.37	47.0	3.63
	37	30.1	2.53	45.4	3.47
	38	33.6	2.69	43.7	3.31
	39	36.9	2.85	41.9	3.15
	39.9	39.7	2.99	40.2	3.02

(La rigidità di una sezione di alluminio con stessa dimensione interna b di quella in acciaio è notevolmente superiore rispetto a quella con stessa dimensione esterna a; a parità di peso e resistenza a trazione)

Dato che l'alluminio possiede circa un terzo della resistenza dell'acciaio, è necessario che la rigidità ottenuta, optando per una scelta costruttiva con il materiale meno denso dei due, sia più che tripla prima di poter dire di avere ottenuto un guadagno in generale.

Così quando le dimensioni esterne sono fissate (fig. 2.53), l'acciaio presenta un vantaggio in

rigidezza (o meglio l'alluminio non supera il triplo della rigidezza ottenuta con l'acciaio (vedi tabella), quindi non è vantaggioso il suo utilizzo in generale), anche se quando vengono usate pareti molto sottili lo spessore extra della lega di alluminio, può rendere più semplice la saldatura, la foratura, la colata etc.. quindi è consigliabile il suo utilizzo rispetto all'acciaio.

Quando non c'è una restrizione sulle misure esterne (fig. 2.53), l'alluminio dà un vantaggio notevolissimo in rigidezza, a parità di peso del materiale. Queste considerazioni valgono per le sezioni circolari in qualsiasi direzione. Per le sezioni rettangolari, a forma di I o di 8 (fig. 2.54), o per sezioni quadre aventi pareti adiacenti a spessore differente e opposte a spessore uguale, si può ottenere maggiore rigidezza in una direzione ma minore in quella posta a 90° rispetto alla prima.

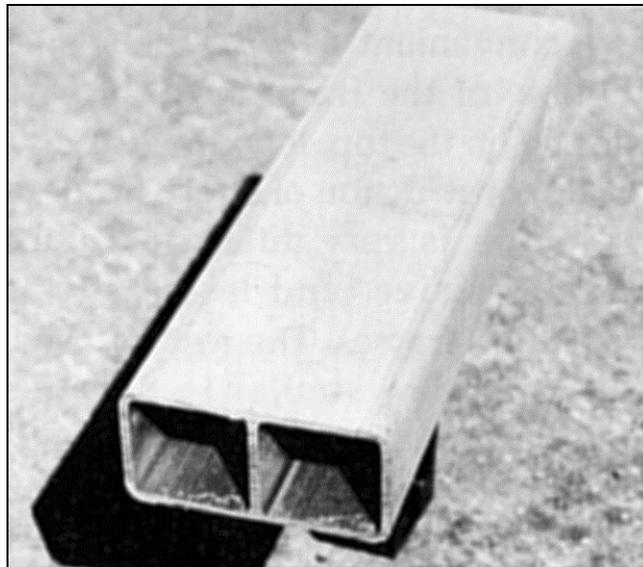


Figura 2.54

(La sezione ad 8 in alluminio con geometria esterna rettangolare, a fronte di un lieve aumento di peso, presenta un aumento notevole del momento di inerzia e quindi della rigidezza rispetto all'asse neutro ortogonale allo spessore centrale aggiuntivo; questa sezione viene usata in genere quando ci sono dei vincoli esterni di progetto)

Dove la resistenza non è importante, un più alto rapporto rigidezza/peso può essere ottenuto persino usando materiali più leggeri come le leghe di magnesio, e materiali compositi come la fibra di carbonio e alluminio (con struttura interna a nido d'ape).

E' importante sottolineare che la maggior parte delle leghe di alluminio (la lega 7020 fa eccezione), necessitano di trattamenti termici dopo la fabbricazione del telaio.

Riassumendo, si può dire che dove è possibile ottenere la necessaria resistenza attraverso un volume di materiale dalla forma semplice, materiali più leggeri (e più deboli) presentano un vantaggio restituendo un incremento in rigidezza, semplicemente perché la sezione della parte

interessata (per esempio un tubo) può presentare un'area maggiore (aumentando I) a parità di resistenza.

Così dove la rigidità e il peso sono entrambe importanti, per esempio in un telaio tubolare, le leghe di alluminio sono più vantaggiose rispetto all'acciaio.

La fibra di carbonio ha vantaggi ancora superiori, finché i costi rientrano "nell'equazione". I compositi come la fibra di carbonio, combinata con l'alluminio a nido d'ape, può formare delle strutture che sono insieme leggere ed immensamente rigide nelle direzioni richieste.

La costruzione di un telaio da corsa, anche quando segue lo stesso stile di un telaio da strada, è molto differente. Generalmente sono usati materiali molto più costosi e difficili da lavorare, insieme a sezioni più leggere e con spessore più sottile (minore resistenza e maggiore rigidità). Il risultato è una sorprendente perdita di peso.

Il potenziale per lo sviluppo di un telaio da corsa è immenso, il risparmio di peso, con l'utilizzo di leghe leggere, in luogo dell'acciaio, è almeno del 20-25 %, elevando molto il rapporto rigidità/peso.

Conclusioni

Vantaggi:

Il telaio tubolare risulta molto resistente rispetto al telaio a longheroni e traverse o al telaio monoscocca (vedi paragrafo successivo) a parità di peso; presenta inoltre elevati rapporti rigidità/peso, superati solo dai telai in fibra di carbonio.

Svantaggi:

Complesso e costoso, richiede lunghi tempi di fabbricazione. Non realizzabile in maniera robotizzata. Innalza la soglia inferiore delle portiere rendendo difficoltosa l'abitabilità.

2.4 Scocca Portante (Unibody)

La scocca portante in lamiera di acciaio stampata è da decenni la soluzione più adottata da tutte le industrie automobilistiche per normali vetture di serie, tanto da essere utilizzata dal 95% dei veicoli attualmente in produzione. Il motivo principale risiede nelle qualità generali, nella economicità (quando i volumi di produzione eguagliano o superano le decine di migliaia di unità all'anno) e nella grande adattabilità alla produzione automatizzata, accoppiate al buon livello delle prestazioni ottenute (fig. 2.55).

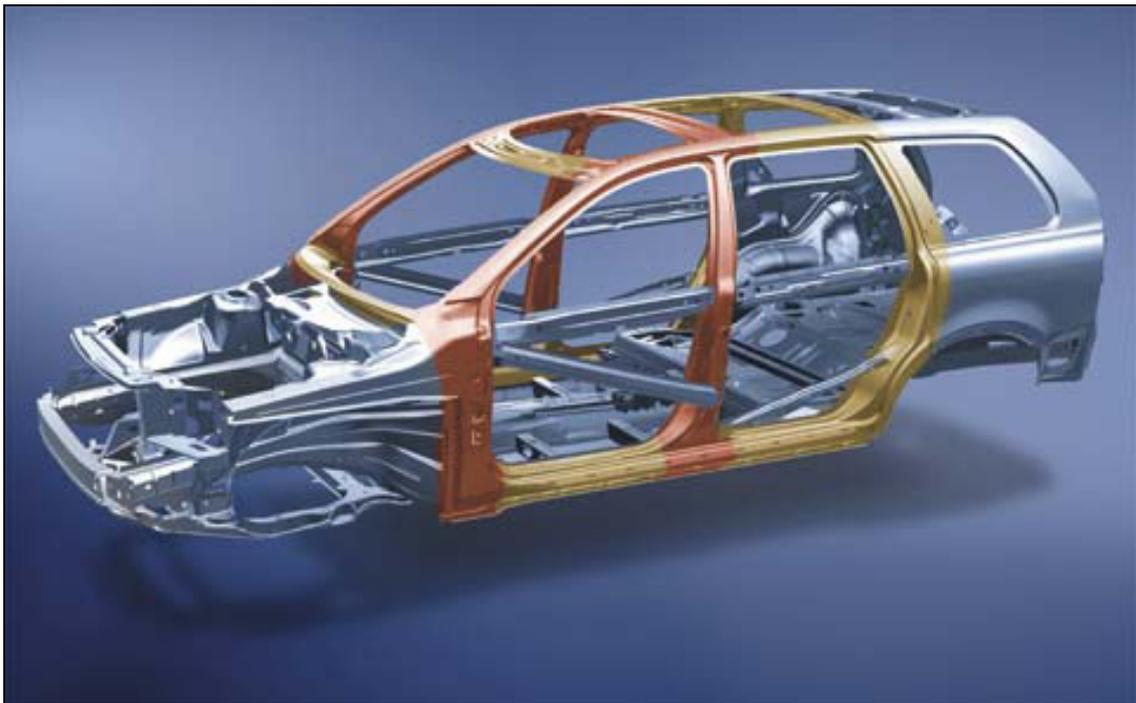


Figura 2.55

(Scocca portante “steel unibody” in lamiera d'acciaio stampata per vettura Volvo XC 90; in grigio acciaio di media resistenza, più deformabile, per assorbire energia in caso di urto frontale; in marrone acciaio al boro ad altissima resistenza e con scarsa deformabilità per proteggere gli occupanti in caso di ribaltamento)

La scocca dicesi portante quando possiede una resistenza meccanica tale da sopportare il peso proprio dei vari gruppi costituenti il veicolo e le sollecitazioni provocate dal movimento del veicolo stesso. Nasce in tal modo un'unica struttura (telaio e carrozzeria costituiscono un unico involucro che svolge entrambe le funzioni) alla quale vengono applicati direttamente, o con l'interposizione di opportuni organi elastici, il motore e gli altri gruppi del veicolo.

Nella scocca portante i montanti, il padiglione, i parafranghi anteriori e posteriori costituiscono parte integrante della struttura portante, mentre i pannelli incernierati conferiscono rigidità aggiuntiva, ma il loro compito non è strutturale.

Gli elementi costituenti la struttura portante, ottenuti per stampaggio a freddo di lamiere in genere di acciaio, vengono collegati fra loro mediante saldatura elettrica a resistenza.

Il pavimento di questa struttura, denominato pianale, svolge la funzione di telaio, perciò viene irrobustito per mezzo di scatolature longitudinali come si fa per i panchetti anteriori che debbono sostenere il motore (fig. 2.56 e 2.57).

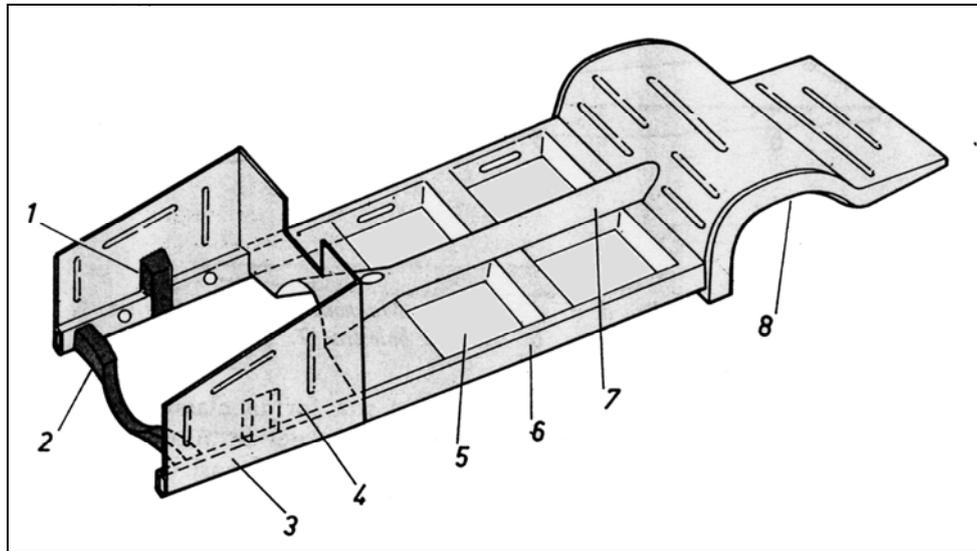


Figura 2.56

(Pianale per scocca portante)

- 1) *Supporti per sostegno motore.* 2) *Traversa anteriore di collegamento.* 3) *Scatolature dei fianchetti anteriori (longheroni anteriori).* 4) *Fianchetti anteriori.* 5) *Pavimento.* 6) *Scatolature longitudinali del pavimento (bancali).* 7) *Tunnel per il passaggio dell'albero di trasmissione.* 8) *Scatolature posteriori del pavimento (longheroni posteriori).*

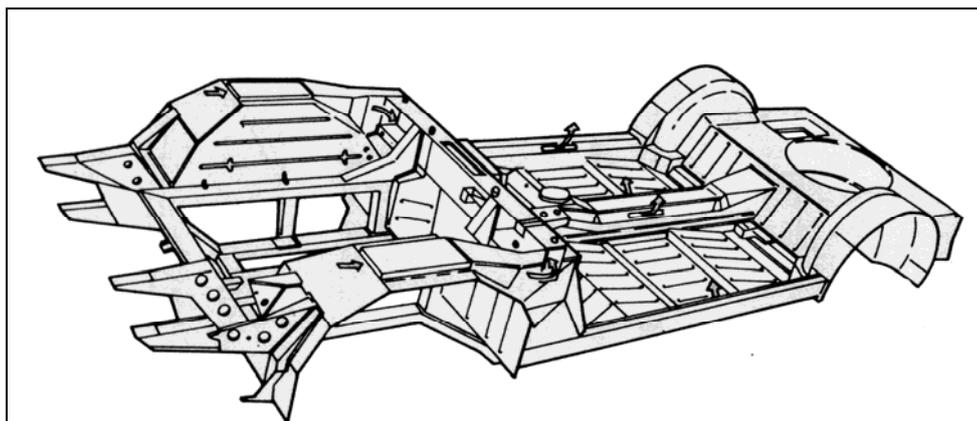


Figura 2.57

Pianale per scocca portante per una vettura Lamborghini e carrozzeria Bertone; le scatolature d'irrigidimento della struttura vengono utilizzate come condotti per l'areazione interna dell'abitacolo.

Mentre la restante parte cioè la carrozzeria avrà in genere anch'essa funzione portante.

Al di sotto del pianale vengono inoltre applicate, o con saldature o per mezzo di bulloni, una o più traverse che, oltre al compito di irrigidire la struttura, hanno anche quello di sostenere il gruppo del cambio di velocità o i supporti intermedi per l'albero di trasmissione.

La scocca portante ha il pregio di una maggiore semplicità di costruzione e di una maggiore rigidità nei confronti del telaio-carrozzeria a parità di massa complessiva (fig. 2.58).

Questo sistema di costruzione, adottato per la prima volta in Italia dalla Fabbrica Lancia sulle vetture Lambda fin dall'anno 1922 (vedi paragrao1), è seguito da quasi tutti i costruttori europei, mentre in Inghilterra e negli Stati Uniti si utilizza molto anche il sistema classico del telaio o del mezzo telaio anteriore più la carrozzeria.

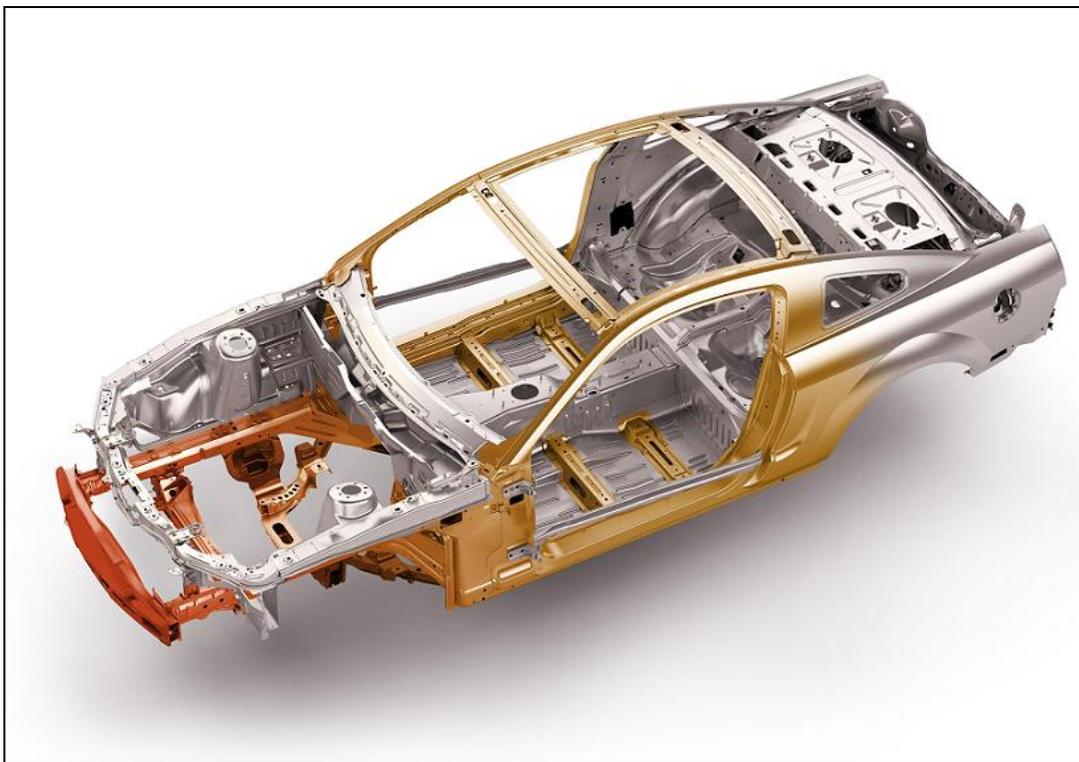


Figura 2.58

(Scocca portante in lamiera d'acciaio stampata per vettura Ford Mustang 2005)

Esistono tuttavia delle varianti alla realizzazione di base sopra descritta; esse vanno dalle scocche portanti rinforzate in più punti da telai supplementari (Fig. 2.59), via via fino ai pianali rinforzati da una carrozzeria solo parzialmente portante.

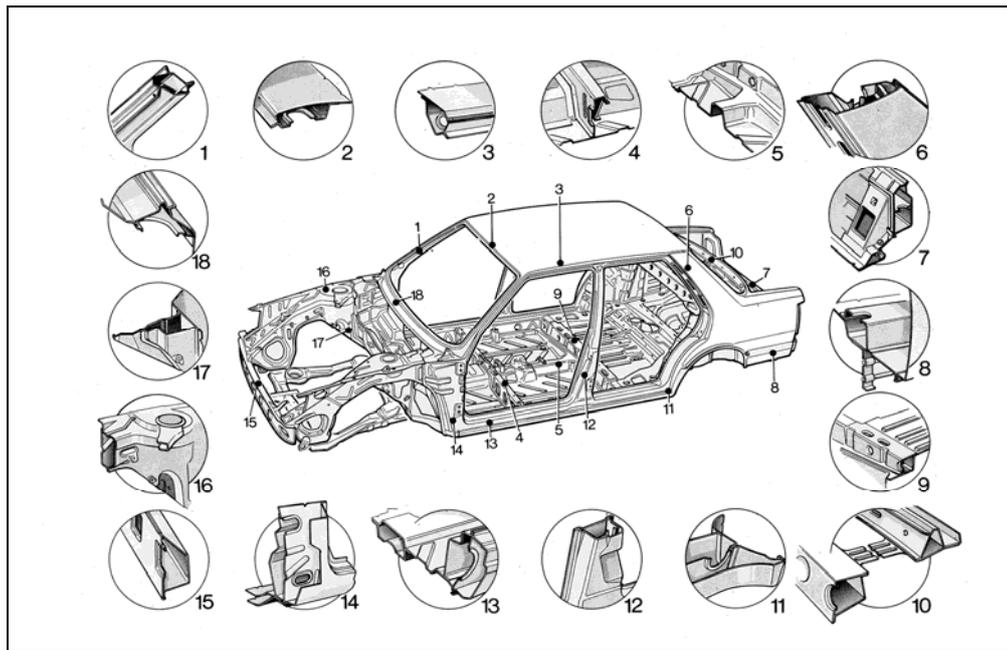


Figura 2.59

(Scocca portante in lamiera d'acciaio stampata, con elementi scatolati di rinforzo per Lancia Thema).

Quello che in ogni caso si cerca di ottenere è una elevata rigidità torsionale, per evitare che la deformazione della monoscocca influisca negativamente sulla tenuta di strada. Infatti se soggetta a forze che la sottopongono a torsione, si comporta come una molla a barra di torsione sostanzialmente priva di smorzamento, i cui moti armonici che si generano dopo una perturbazione possono creare problemi di stabilità del veicolo, poiché se i modi naturali di vibrazione hanno frequenza simile o al limite coincidente con quella di smorzamento delle sospensioni, si ha un effetto negativo per la stabilità. Si cerca inoltre la massima rigidità torsionale al fine di evitare tutti quei movimenti relativi, a cui la cedevolezza della monoscocca sottopone l'avantreno e il retrotreno, che al limite possono compromettere il buon funzionamento anche delle più raffinate sospensioni. Lo studio della rigidità delle scocche portanti è inoltre di grande attualità anche per ragioni di sicurezza; ormai per i progettisti è condizione irrinunciabile avere una scocca con la cellula abitativa il più possibile indeformabile e due zone, l'anteriore e la posteriore, a cedimento controllato, studiate cioè in maniera tale da assorbire con la loro deformazione gli urti, riducendo le decelerazioni imposte agli occupanti del veicolo (fig. 2.60).

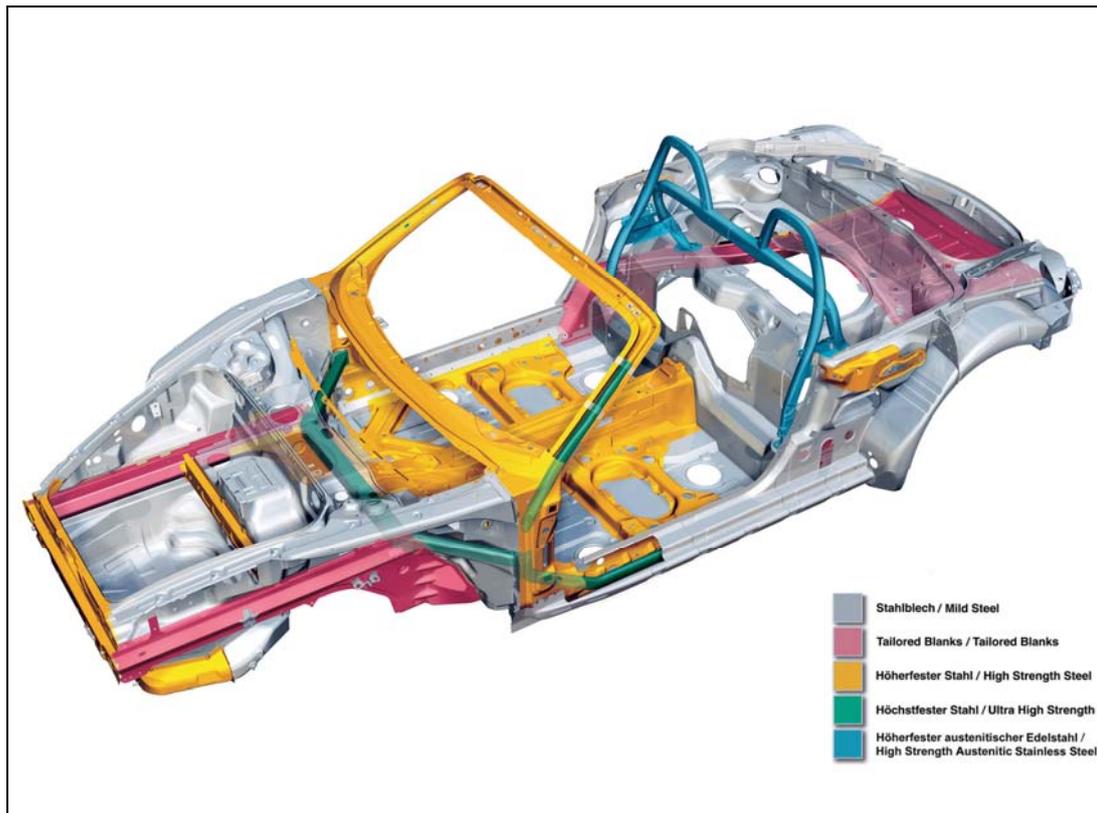


Figura 2.60

*(Scocca portante in lamiera d'acciaio stampata e rinforzata per autovettura Porsche Boxster S)
Rosa: zone speciali a deformabilità controllata; grigio: acciaio di media resistenza; giallo: acciaio ad alta resistenza; verde: acciaio ad altissima resistenza; azzurro: acciaio austenitico.*

E' infatti errato pensare che i passeggeri di un veicolo molto rigido abbiano in caso di incidente maggiori possibilità di sopravvivenza, anzi è tutto il contrario, perché in questo caso la decelerazione a cui sarebbero sottoposti i loro corpi raggiungerebbe valori mortali anche in urti a bassa velocità.

Se invece la vettura è dotata di opportune zone cedevoli, parte dell'energia cinetica va in lavoro di deformazione limitando le decelerazioni imposte agli occupanti del veicolo.

Il classico esempio è l'urto contro una barriera fissa a bassa velocità (≈ 50 km/h) che risulta fatale per i piloti di un carro armato mentre non produce effetti mortali per gli occupanti di una normale vettura (sicuramente più cedevole).

La cedevolezza delle zone anteriori e posteriori, realizzata per le ragioni appena esposte, non va però d'accordo con la necessità di rigidità richiesta per il corretto e costante posizionamento delle sospensioni e quindi delle ruote; ecco allora che da qualche tempo è in uso montare gli organi sospensivi su dei telaietti supplementari che colleghino il più rigidamente possibile le sospensioni fra loro e al veicolo stesso, senza compromettere la capacità di assorbimento d'urto delle zone anteriori e posteriori.

2.4.1 Telaietti Supplementari

L'idea dei telaietti supplementari, già utilizzata da diversi costruttori in passato, è stata ripresa dopo un certo periodo di abbandono.

Strutturalmente si tende, come già accennato, ad integrare la scocca portante con dei telaietti supplementari che supportino parti meccaniche e gruppi sospensivi sia anteriormente che posteriormente (fig. 2.61).

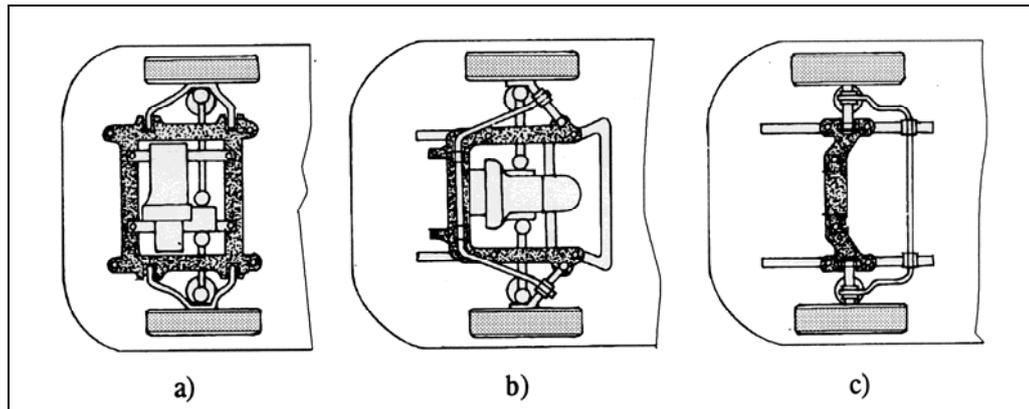


Figura 2.61

(Diverse soluzioni di telaietti supplementari)

a) telaietto rettangolare.

b) telaietto a ferro di cavallo. c) telaietto trasversale.

Questo si realizza perché la scocca portante, per quanto rigida, è soggetta durante il moto del veicolo e per effetto del tempo (invecchiamento) ad assestamenti e cedimenti che, seppur di piccola entità, possono creare delle variazioni notevoli degli angoli caratteristici.

L'adozione di telaietti supplementari è quindi mirata all'ottenimento dei seguenti obiettivi:

- maggior rigidità della struttura portante che garantisce così una superiore costanza d'assetto;
- maggior semplicità costruttiva in quanto le parti meccaniche vengono assemblate e regolate a parte prima del montaggio sulla vettura;
- migliori prestazioni in fatto di comfort perché i telai supplementari sono collegati alla scocca mediante interposizione di giunti elastici che limitano i rumori e la trasmissione di vibrazioni.

Tuttavia anche questa soluzione ha delle controindicazioni come:

- maggior peso dovuto alla presenza di componenti supplementari;
- possibile riduzione della precisione di guida dovuta alla presenza dei giunti elastici tra telaietti e scocca portante, particolarmente cedevoli se sottoposti a sforzi come curva ad alta velocità o terreno sconnesso.

Da tutto ciò che si è fin qui analizzato appaiono chiare le contrastanti esigenze di rigidità di collegamento fra la scocca e le ruote (positiva per la precisione di guida) e l'isolamento di queste per evitare la trasmissione di vibrazioni nocive per il comfort (fig. 2.62).



Figura 2.62

(Telaietto supplementare della Volvo XC 90 in cui sono evidenti i punti in cui avverrà il collegamento con il telaio della vettura, critici poichè da questi dipende il confort di marcia e la precisione di guida)

E' evidente che più numerosi e più grandi sono i supporti elastici interposti fra le ruote e la scocca (fig. 2.63), minore sarà la precisione della sospensione, a meno che non sia stata sottoposta ad accurati studi di elastocinematica.

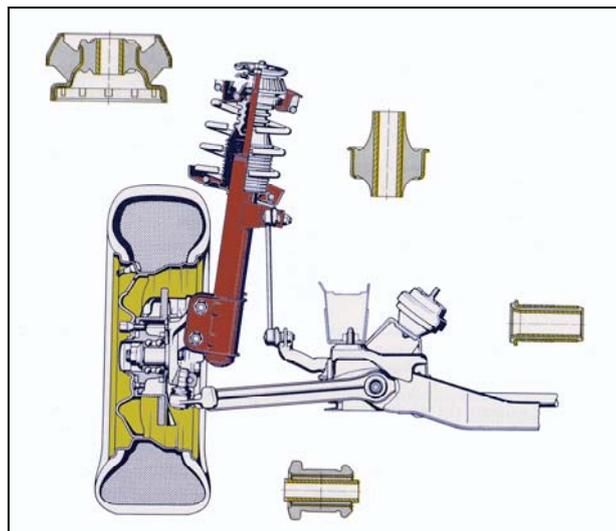


Figura 2.63

(Disposizione e particolari dei supporti elastici in una sospensione tipo Mac Pherson-Boge)

Concludendo, si può affermare che la grande adattabilità alla produzione automatizzata unite

ad un buon livello delle prestazioni meccaniche finali rendono questa soluzione molto adatta per la produzione di vetture di serie.

Conclusioni:

Vantaggi:

Il telaio monoscocca (steel unibody) presenta, in genere, un materiale di base molto economico (lamiera d'acciaio a basso tenore di carbonio: "0,8%" in peso); anche se attualmente ne vengono costruiti alcuni con acciai differenziati al boro, austenitici etc. a seconda del tipo di sollecitazioni a cui è sottoposta la zona interessata. Una grande economicità per elevate produzioni, con investimenti elevati solo nella fase iniziale della produzione (costo elevato degli stampi). Piena adattabilità alla produzione in grande serie. Buon comportamento a crash. Ottimo sfruttamento dello spazio, con elevate abitabilità e accessibilità.

Svantaggi:

Intrinseca pesantezza, a parità di rigidità torsionale, rispetto al telaio tubolare, a causa della quantità di materiale utilizzato. Costi elevati per veicoli con volumi di produzione medio bassi.

2.5 Scocca in Fibra di Carbonio

La fibra di carbonio, è il materiale più sofisticato di cui si dispone oggi; viene usato per vetture sportive di classe alta o da competizione.

Mentre in alcune vetture vengono utilizzate parti in fibra di carbonio soprattutto per pannelli esterni, sono poche le automobili che sono dotate di una intera scocca realizzata in compositi a base di fibra di carbonio (fig. 2.64-2.65-2.66).



Figura 2.64



Figura 2.65

(A sinistra scocca in 2 pezzi in fibra di carbonio, con struttura a sandwich e cuore a nido d'ape, per vettura Porsche Carrera GT del 2004; a destra particolare della zona posteriore)



Figura 2.66

(Scocca in 2 pezzi in fibra di carbonio con cuore a nido d'ape per vettura Porsche Carrera GT del 2004)

Le scocche in fibra di carbonio presentano le più elevate prestazioni in assoluto, almeno per quanto riguarda il rapporto rigidità-peso e resistenza-peso; ma la loro adozione su vetture di serie presenta alcuni problemi sia dal punto di vista economico determinato dal costo del materiale (fig. 2.67-2.68), sia da quello produttivo determinato dalla impossibilità di automatizzare il processo produttivo stesso causando di fatto una grande lentezza di lavorazione; inoltre risulta difficoltosa anche la riciclabilità del materiale in caso di urto.



Figura 2.67

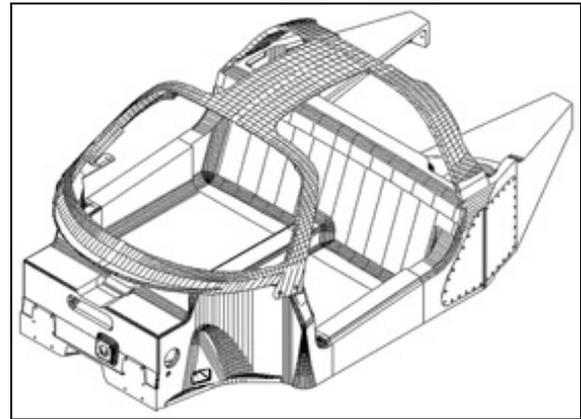


Figura 2.68

(Nelle due immagini è visibile la costosa struttura della scocca in fibra di carbonio per la vettura Ferrari Enzo del 2002; è impossibile realizzare vetture di grande serie con soluzioni costruttive di questo tipo)

Tutti questi motivi rendono tale soluzione adottabile esclusivamente su vetture di categoria superiore con regimi di produzione molto limitati.

L'analisi e la progettazione delle parti che soddisfino le esigenze termiche, strutturali ed estetiche di un'intera scocca, in fibra di carbonio o in materiali compositi in genere, è molto complessa; poiché i compositi sono ottenuti per combinazione di 2 o più componenti in modo da abbinarne le proprietà.

La tecnologia dei compositi in fibra di carbonio unidirezionale consente di ottenere le caratteristiche di rigidità e resistenza unite alla leggerezza sulla base delle simulazioni al calcolatore. Tuttavia la realizzazione del modello 3D e in seguito la creazione della mesh per lo studio agli elementi finiti è, con questi materiali, molto laboriosa (fig. 2.69). Anche le crash analysis, oggi divenute lo standard in sede di progetto, richiedono studi lunghi e approfonditi. All'esperienza è affidato anche lo studio delle tecniche produttive più adatte, a cominciare dall'utilizzo più efficace delle materie prime, Pre-preg (fibra di carbonio preimpregnata) e Honeycomb (struttura a nido d'ape in alluminio o Rohacell). Il Pre-preg, tessuto o in fibra unidirezionale, è generalmente in rotoli con grammature differenti per ogni esigenza.

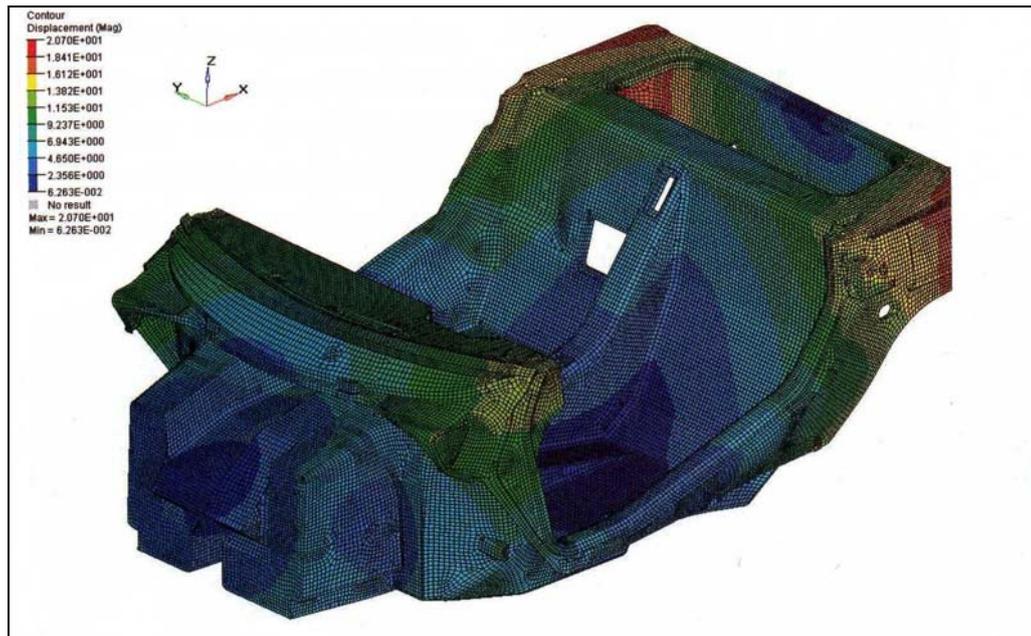


Figura 2.69

(Modello agli elementi finiti di una scocca in fibra di carbonio; l'output è rappresentato dagli spostamenti)

L'Honeycomb è invece il materiale a nido d'ape che viene inserito all'interno delle strutture a sandwich per contenere ulteriormente il peso (fig. 2.70-2.71); anche in questo caso vengono scelti materiali diversi con spessori e dimensioni delle maglie variabili a seconda delle necessità.

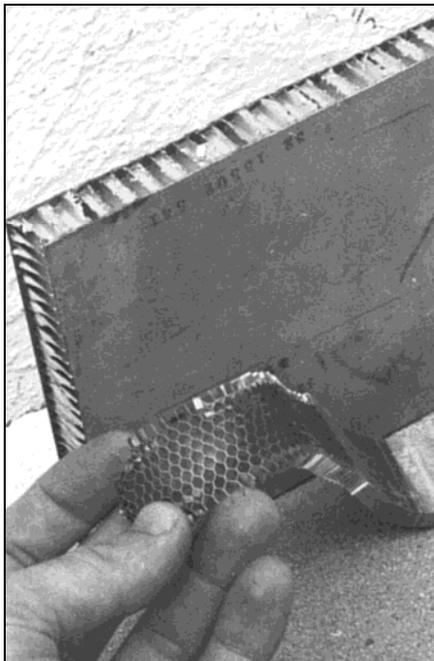


Figura 2.70

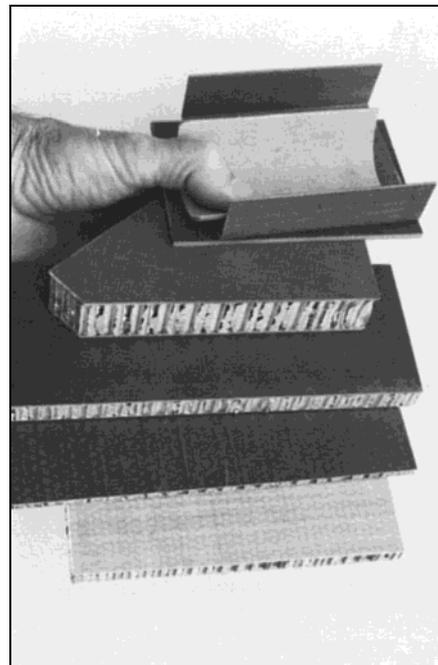


Figura 2.71

(Honeycomb "nido d'ape" inserito nelle strutture a sandwich per contenere il peso)

Il Pre-preg (fig. 2.72-2.73), viene tagliato in dime con l'ausilio di macchinari da taglio ad ultrasuoni, in modo da ottimizzare la resa del materiale riducendo al minimo gli sprechi.

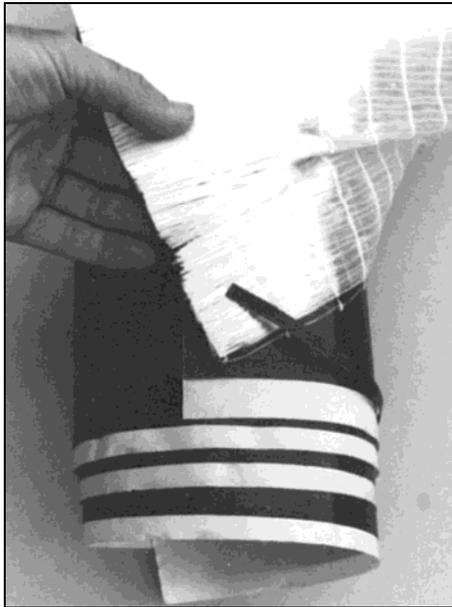


Figura 2.72

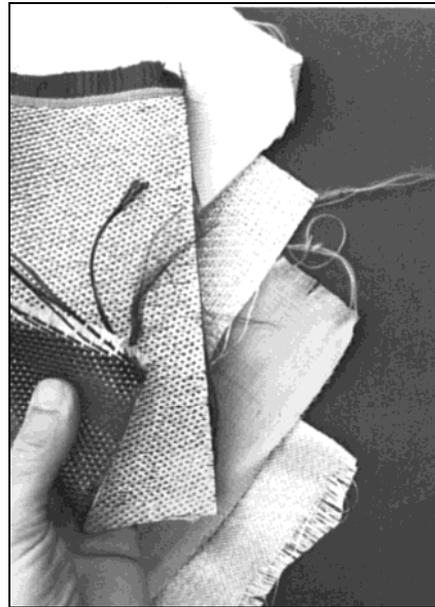


Figura 2.73

(A sinistra Pre-preg tessuto in rotoli e in fibra unidirezionale; a destra in pezzi già tagliati)

Successivamente le dime vengono posizionate sugli stampi per completare la copertura in successivi strati. Le fibre unidirezionali (fig. 2.72), preimpregnate in resina, vengono posizionate lungo le linee di forza risultanti dai calcoli matematici e simulazioni CAM. E' quindi la volta della cottura in autoclave a temperature che variano a seconda del componente da polimerizzare. Seguono i lavori di rimozione dello stampo e della finitura con macchine a controllo numerico. Il processo deve essere costantemente monitorato in ogni singola fase, infatti piccole imperfezioni potrebbero inficiare la sicurezza del componente.

Una particolare tecnologia per la realizzazione di scocche consente di ottenere strutture rigide e resistenti con tempi di produzione relativamente bassi.

Infatti i due semigusci di cui è costituita una scocca vengono cotti e accoppiati a caldo in autoclave, sotto pressione, in un'operazione unica. In questo modo la fibra di carbonio impregnata in resina epossidica polimerizza nella stessa fase in cui i due semigusci vengono collegati. Altri costruttori realizzano invece un incollaggio a freddo per cui i due semigusci vengono uniti dopo esser stati cotti in autoclave, trovando quindi nella zona di incollaggio un elemento di criticità per la resistenza meccanica della scocca.

Tra le vetture con scocca interamente in carbonio, oltre a tutte le vetture da Formula 1 (fig. 2.74-2.75) e di molte competizioni, possiamo citare la Bugatti EB110SS (fig. 2.76), la McLaren F1 (fig. 2.77) e, in casa Ferrari, la F50 (fig. 2.78).



Figura 2.74



Figura 2.75

(A sinistra interno della scocca in fibra di carbonio di una F1; a destra scocca della Renault F1 campione del mondo 2005)



Figura 2.76

(Bugatti EB 110 SS del 1996; scocca e carrozzeria in compositi a base di fibra di carbonio)

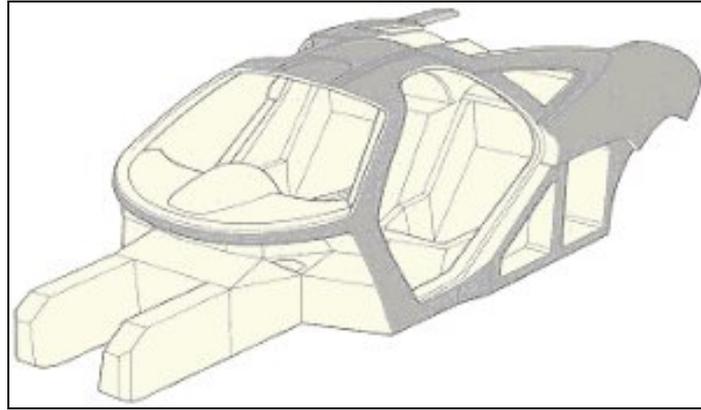


Figura 2.77

(Scocca in compositi a base di fibra di carbonio per la Mc Laren F1; tutta la meccanica poggia sul telaio, così come sospensioni e carrozzeria)



Figura 2.78

(Scocca in compositi a base di fibra di carbonio e cuore a nido d'ape per la Ferrari F50 del 1995; sono assenti i sostegni per il motore, che, in questo caso risulta essere portante. Questa soluzione comporta alte vibrazioni poiché il motore deve essere collegato rigidamente al telaio, dovendo sostenere tutto il retrotreno. Nella Ferrari Enzo del 2002 l'idea è stata abbandonata in favore di appendici di sostegno in blocco con il resto della scocca)

Nella tabella seguente, è possibile apprezzare alcune tipologie di vetture, che, presentano differenti soluzioni circa l'utilizzo dei possibili materiali per carrozzeria e telaio.

Auto	Carrozzeria	Telaio
Ferrari 288GTO (1985)	Pannelli in fibra di carbonio	Telaio tubolare space frame d'acciaio
Porsche 959 (1987)	Pannelli in fibra di carbonio	Monoscocca d'acciaio
Ferrari F40 (1988)	Pannelli e porte in fibra di carbonio	Telaio tubolare space frame d'acciaio
McLaren F1 (1993)	Pannelli in fibra di carbonio	Monoscocca in fibra di carbonio
Ferrari F50 (1996)	Pannelli e porte in fibra di carbonio	Monoscocca in fibra di carbonio
Lamborghini Diablo SV (1998)	Pannelli principali in alluminio, cofano e coperchio motore in fibra di carbonio	Telaio tubolare space frame d'acciaio
Lamborghini Diablo GT (1999)	Pannelli principali in fibra di carbonio, porte in alluminio	Telaio tubolare space frame d'acciaio

Conclusioni:

Vantaggi:

La scocca in fibra di carbonio, rappresenta la struttura più leggera e più rigida oggi realizzabile per una vettura.

Svantaggi:

E' molto costosa la materia prima di base e il processo di lavorazione è molto lento, quindi, non è adatta per la produzione in grande serie.

2.6 “Linee Guida” per Telai e Materiali di Vetture da Competizione

Telai

Il telaio a *longheroni e traverse* (“ladder frame”) possiede una rigidità torsionale così bassa che soltanto telai a *scocca portante, tubolari* (semplici, space frame o ibridi), *scatolati* o in *materiali compositi* (come fibra di carbonio) *con struttura a sandwich*, possono essere utilizzati per le vetture da corsa.

Mentre la scelta comune ha oscillato tra le prime due soluzioni, cioè a scocca portante e tubolari, (nelle categorie ove i telai sono realizzati in acciaio ad alta resistenza) per anni, è probabile che la migliore risposta si ottenga dalla loro combinazione.

La scocca portante o struttura a “pelle stressata”, è la più efficiente dove grandi aree devono sopportare un carico distribuito, come superfici aerodinamiche e serbatoi di carburante, o quando la superficie è utilizzata per un doppio scopo, cioè come elemento strutturale e di forma.

D'altra parte, un telaio tubolare è più efficiente quando ci sono alcuni punti ben definiti da collegare ove si hanno alti carichi concentrati, come i supporti del motore e gli attacchi delle sospensioni.

Altre importanti problematiche sono: spazio disponibile, accesso, facilità di costruzione, semplicità di riparazione e costi. Così la scelta tra monoscocca e telaio tubolare non si riduce solo al problema della rigidità dell'uno rispetto all'altro.

La scelta si dovrebbe basare su particolari requisiti in ogni settore specifico ed è ulteriormente complicata dal fatto che si può optare o meno per un motore o un assale di trasmissione portanti.

I principali requisiti per un telaio di vettura da corsa, sono: un elevato carico di rottura (o resistenza alle rotture strutturali) ed elevata rigidità torsionale.

Altri problemi comuni nella produzione di queste vetture come la rigidità trasmessa e le frequenze di vibrazione sono raramente considerati.

E' di gran lunga più importante per la progettazione strutturale il principio secondo il quale la rigidità aumenta esponenzialmente con l'aumentare dell'area della sezione trasversale.

Così il requisito necessario per ottenere la massima resistenza e il minimo peso è di avere sezioni più larghe possibile. Tuttavia se non si ha la possibilità di progettare e costruire un telaio da principio è possibile effettuare miglioramenti e modifiche su quelli già esistenti.

Il primo passo è quello di sapere come si forma la struttura e si uniscono i metalli, in particolare la chiodatura nel caso della monoscocca e la saldatura nel caso dei telai tubolari.

Durata e sicurezza sono così importanti che soltanto un costruttore di aeromobili, esperto in tecniche aeronautiche, o forse un saldatore professionista, dovrebbero essere scelti per costruire qualsiasi componente critico.

Nella ricerca dell'efficienza assoluta per ciò che riguarda il peso, lo chassis sarà resistente tanto quanto il suo punto più debole che potrebbe essere per esempio una cattiva saldatura.

Per ridurre ulteriormente il peso della scocca ed aumentarne la rigidità i costruttori di vetture sportive e da competizione sono passati ai telai scatolati ottenuti con lamiere sottili di leghe leggere unite mediante chiodatura o a telai di materiali compositi formanti strutture a sandwich unite mediante incollaggio con tecniche di tipo aeronautico.

In passato, alcuni costruttori, hanno realizzato il proprio chassis dall'esperienza di gara. Non soltanto è un inefficiente utilizzo di tempo, energia ed impiego di denaro, ma può essere piuttosto pericoloso poiché coloro che non hanno un'adeguata esperienza sull'analisi dello stress del telaio, potrebbero avere effetti imprevedibili durante il suo utilizzo.

Un'approfondita analisi della resistenza durante la fase della progettazione è un compito incredibilmente complesso, anche per un ingegnere che dispone di sofisticati computers. Anche quando è economicamente realizzabile, si dica per una produzione limitata di macchine da corsa, i dati dei carichi devono essere stimati e determinati con perizia agli autodromi. Inoltre è necessario un fattore di sicurezza, poiché bisogna mettere "in conto" la possibilità che si verifichino collisioni o escursioni fuori-pista.

La maggior parte degli chassis attuali delle macchine da corsa presentano una solidità che dipende esattamente dal progetto e dalle successive modifiche effettuate in sede di simulazione numerica. Nonostante i telai non vengano più costruiti principalmente sulla base dell'intuito e dell'esperienza; e avendo a disposizione (alla fine) una vettura solida e rigida, ci sono una quantità di modifiche possibili che spesso devono essere apportate.

Materiali

Prima di introdursi nel campo dei telai, scocche, e componenti da competizione è necessario considerare alcuni dei materiali strutturali di base che sono in relazione con le corse.

Il costo per kg di materiale può variare molto, a seconda che si tratti di acciai di qualità più o meno elevata oppure titanio, fibre aramidiche etc.

Tuttavia, qualsiasi materiale si scelga per una vettura da corsa, anche il più costoso, la spesa è insignificante se paragonata al costo del lavoro necessario per la progettazione e costruzione.

D'altra parte, una volta che un componente o un'intera vettura viene costruita e risulta ad esempio troppo pesante, il costo del lavoro può prevenire il maggior costo dovuto all'utilizzo

di materiali più leggeri. Il costo inerente alla riduzione del peso tramite il cambiamento di materiale, può essere sostenuto fino al punto in cui questo diventa inefficace in dollari per kg di peso rimosso. E' necessario quindi, in questo ambito, che un ingegnere determini la resistenza di un componente con un programma di test approfondito.

A causa della natura delle corse, tutte le proprietà strutturali del materiale devono essere poste in relazione alla densità, o peso del materiale su volume richiesto; e variano considerevolmente per differente composizione e durezza.

La scelta del materiale opportuno sarà difficile senza un'appropriata conoscenza dei requisiti dei componenti ed altre proprietà specifiche. L'assistenza di un ingegnere può far risparmiare molto in termini di costi poiché si concentrerà su un materiale efficiente e meno costoso rispetto ad uno inefficiente e anche più costoso. Ad esempio per un componente, è difficile raggiungere il fattore di sicurezza stabilito in fase di progettazione se si userà del materiale qualsiasi.

L'acciaio per le macchine da corsa è generalmente limitato a tre tipi comuni di leghe. Acciai al carbonio (da 1010 a 1020) sono economici e facilmente fabbricabili ma hanno una resistenza a carico ultimo di rottura relativamente bassa. *I più costosi acciai al cromo-molibdeno (4130) e al nickel-cromo-molibdeno (4340) possono essere termo-trattati fino a raggiungere elevata resistenza. Il trattamento termico è obbligatorio per i componenti altamente stressati come le molle, e le barre anti-rollio; la normalizzazione, o rinvenimento, è raccomandato per tutte le parti saldate. Ciascuna delle centinaia di componenti di una vettura da corsa, avrà differenti requisiti che dovrebbero corrispondere a quella lega o a quel trattamento termico specifico scelto da un ingegnere o da un fabbricante molto esperto. Le più importanti considerazioni sono generalmente: rigidità, carico ultimo di rottura, carico di snervamento e modalità di rottura, vita a fatica e formabilità.* In aggiunta potrebbe essere necessario considerare le alte temperature, consumo e costo. La produttrice di acciaio ARMCO una volta sponsorizzò il progetto di una vettura da corsa per mostrare gli usi delle leghe di acciaio nelle competizioni, e alcuni dati sono stati presentati nel documento SAE No. 700056. Le più grandi compagnie che forniscono acciaio, possono dare assistenza preziosa attraverso consulenze e manuali sulle leghe più recenti. *Le leghe di alluminio, invece, sono differenti nelle loro proprietà e di fabbricazione più semplice.* L'industria Alcoa, leader mondiale nella produzione di componenti in alluminio per telai di vetture, ha una serie di manuali che gli ingegneri possono usare per la scelta delle leghe e della progettazione delle parti. Per leghe di alluminio le temperature possono essere un grande problema, specialmente nella saldatura delle giunzioni. Le più comuni designazioni delle leghe di alluminio ed i loro

principali attributi sono: 3003 – economico e facilmente lavorabile; 2024 – resistente e facilmente formabile; 6061 – il più semplice da saldare; 7075 – il più resistente. Le lettere e i numeri che seguono la designazione del materiale, come da T3 a T6, indicano miscela legante o termo-trattamento. I materiali compositi laminati come la fibra di vetro hanno una varietà di composizione ancora più vasta, poiché sia la resina che le fibre possono variare indipendentemente. La scelta della resina si fa abitualmente tra un *poliestere* ed un *epossidico*, mentre le *fibre* possono essere di *vetro*, *carbonio* o *kevlar*; queste ultime due vengono analizzate nella sezione: << materiali aerospaziali >>. *Per componenti che richiedono elevato carico ultimo di rottura e basso peso, l'utilizzo di materiali più sofisticati giustifica il loro costo elevato.* La maggior parte dei tessuti “*pre-preg*” come trattamento richiedono calore esterno ed un forno che permetta di ottenere una grande uniformità impossibile da ottenere con lampade termiche. Il più grande vantaggio dei laminati è quello di poterli modellare facilmente in forme larghe e lisce. Inoltre quando le superfici sono troppo larghe per reggersi, è relativamente facile rinforzarle con pannelli *sandwich di schiuma o a nido d'ape* e con nervature integrali o elementi di irrigidimento. Altre plastiche sono abitualmente usate nelle vetture da corsa sebbene raramente per scopi strutturali. Le *schiume poliuretatiche* sono disponibili in forma flessibile per i paraurti, o in forma rigida da usare come elemento di rinforzo o come assorbitore di urto. A volte è più semplice comprare la schiuma come liquido in due parti, che, si sviluppa in volume fino a riempire una cavità, quando queste vengono mescolate. I materiali termoplastici normalmente non vengono usati, perché sono sensibili al calore e presentano in generale scarsa resistenza strutturale. Le eccezioni sono gli *acrilici (Plexiglas)*, che sono usati per i parabrezza trasparenti e i *polycarbonati (Lexan)* per spoilers.

Il *magnesio* è comunemente usato per i cerchi delle ruote da corsa e per altre parti ottenute per fusione dove un grande volume deve resistere a grandi flessioni o schiacciamento, cioè per componenti ove è importantissima la rigidità e il peso allo stesso tempo. In questo caso, la sua densità essendo il 70% di quella dell'alluminio, annulla gli svantaggi dovuti agli alti costi, e i problemi di porosità nelle fusioni. La maggioranza dei costruttori comprerà componenti in magnesio già fatti, quindi non ha per loro importanza che ci sia estrema difficoltà per la formatura e saldatura di questi componenti. Il *magnesio* non è semplice da iniettare, e una volta che le temperature sono abbastanza alte, brucerà intensamente – specialmente le particelle fini che provengono dalle operazioni di macchina.

Il *titanio* (sottoforma di leghe opportune) è il metallo più “forte” a disposizione e presenta in assoluto la massima resistenza per mm². Inoltre presenta un'eccellente resistenza a fatica e la

mantiene anche ad alte temperature. Questo lo rende ideale per le parti del motore che si muovono di moto alterno e per i collettori di scarico. Sfortunatamente è praticamente impossibile fonderlo e molto difficile lavorarlo con la macchina utensile o saldarlo. E' stato usato per il telaio e le sospensioni delle vetture da corsa ma soltanto quando il costo non costituiva un problema.

I sottoprodotti ricavati dall'industria aerospaziale sono utilizzati in altre forme e combinazioni utili per il mondo delle corse. Dove è richiesto che ampie superfici piane supportino un grande carico ben distribuito e non concentrato, come nei serbatoi di carburante, o superfici aerodinamiche, sono state utilizzate strutture a sandwich di materiale plastico o metallico. Questi prodotti in qualsiasi combinazione di materiale, possono essere saldati o uniti assieme. Le unioni più comuni sono probabilmente quelle con pelli esterne in *fibre di vetro* sopra una matrice di *schiuma uretanica* o pelli di *alluminio* su una matrice a *nido d'ape di alluminio*. I principali inconvenienti sono: grande difficoltà nell'unire gli spigoli e impossibilità di creare delle curve continue. Il punto di rottura di qualsiasi materiale è abitualmente determinato da inevitabili impurezze nella sua composizione. Ma se il materiale è letteralmente cresciuto, molecola dopo molecola in atmosfera inerte, allora possono essere create *fibre* o *whiskers* assolutamente puri. Questi filamenti puri di *carbonio*, *grafite* o *boro* hanno dimostrato di avere rapporti resistenza-peso molto più alti persino del *titanio*. Naturalmente il loro costo è anche proporzionalmente grande. Ma quando sono sotto forma di componenti, per esempio in sostituzione della *fibra di vetro* con legante *epossidico*, la loro resistenza e rigidità è "incredibile". Con l'aumento dei materiali prodotti e dei costi di costruzione di una vettura da corsa, questi stanno divenendo sempre più comuni.

Ormai, sono noti i vantaggi e gli svantaggi dei materiali con fibre di carbonio. Questi filamenti sono di gran lunga più forti e più rigidi (per mm) di qualsiasi altro materiale disponibile per vetture da corsa; tuttavia molto costosi. Attualmente, tuttavia, sempre più team ritengono opportuno utilizzarle nelle vetture da corsa dalla Formula 1 alla IMSA. Il cambiamento più radicale è avvenuto con l'introduzione della McLaren MP4B del 1983 (fig. 2.79). Questo chassis di grafite e resina epossidica era così sofisticato che avrebbe potuto essere utilizzato per un velivolo spaziale. Esistono molti livelli per questo tipo di tecnologia cosicché tutti i corridori possono trarre vantaggi dall'utilizzo di questi materiali straordinari, pagando cifre più o meno elevate a seconda della disponibilità di risorse.



Figura 2.79

(Prima scocca in fibra di carbonio prodotta per la formula 1 dalla Hercules (industria aerospaziale): si tratta della Mc Laren MP4/B del 1983)

Dal punto di vista ingegneristico, un passo preliminare sarebbe l'ottimizzazione del progetto strutturale con i materiali esistenti. Ma per tutti quei costruttori che usano la tecnica "costruisci, rompi, costruisci più resistente", ci sono lo stesso vantaggi ben definiti con i nuovi materiali.

A causa dell'eredità proveniente dall'industria aerospaziale c'è un grande accumulo di conoscenza che viene aggiornata e superata quotidianamente. In più gli strumenti richiesti hanno dei costi che possono variare tra i 50 dollari di un taglierino speciale e le centinaia di migliaia di dollari per le autoclavi (forni pressurizzati) così le compagnie con gli strumenti e la tecnologia non sono minimamente interessate ad applicazioni sul mercato che non promettano almeno un quarto di milione di dollari d'introito. Ancora, ognuno può cominciare esperimenti su piccola scala e lavorare per un miglioramento.

Le Fibre

A prima vista le *fibre di carbonio / grafite*, sembrano essere niente più che *fibre di vetro* di colore nero. Tecnicamente, c'è una distinzione tra filamenti di carbonio e grafite, questi ultimi essendo un prodotto leggermente più raffinato, ma per i nostri scopi sono assolutamente gli stessi. Tuttavia, a parte la forma, la fibra di carbonio non è paragonabile alla fibra di vetro. A parità di peso, le *fibre di grafite/carbonio* sono 2 o 3 volte più resistenti delle *fibre di vetro* e da 3 a 5 volte più rigide (qui si considerano solo le fibre). Quando vengono unite, in un "composito", il paragone non è proponibile, come si dimostrerà più avanti, poiché resistenza e rigidità sono elevatissime. Il costo di queste fibre è alto, si parla di circa \$30 per pollice in grandi quantità, pari a 10 volte il costo delle fibre di vetro. Il costo non è dovuto alle materie

grezze, ma al processo caratterizzato da una produzione relativamente limitata. La maggior parte delle *fibre di carbonio*, sono infatti prodotte riscaldando *fibre di rayon*, ad una temperatura tale da farle carburizzare. Quando le applicazioni ed i volumi produttivi aumenteranno, il prezzo comincerà a scendere drasticamente.

Le *fibre di carbonio* sono le più conosciute, tuttavia la DuPont, ha ottenuto una fibra relativamente nuova chiamata *Kevlar*, che è un compromesso tra *fibra di vetro* e *fibra di carbonio* (Il *Nomex* è una *fibra aramidica affine*). E' abbastanza interessante sapere che le fibre di *Kevlar* attualmente hanno un rapporto resistenza-peso leggermente più alto della maggioranza delle *fibre di carbonio*. Per contro, mentre il *Kevlar* ha due volte la rigidezza per kg della *fibra di vetro* o del metallo, ha soltanto metà rigidezza della *fibra di carbonio*. Il *Kevlar* attualmente costa meno della metà della fibra di carbonio. Così ci sono alcune importanti considerazioni da fare per la scelta del materiale.

Bisognerebbe innanzi tutto analizzare la *differenza tra resistenza e rigidezza* del materiale (vedi par. 2.3.2), e la loro appropriata applicazione in una vettura da corsa. Quali sono quelle parti e quei pannelli che si vogliono *più resistenti*, in termini di rottura estrema, e quali *più rigide*, in termini "resistenza" alla curvatura. Un buon esempio potrebbe essere lo *spoiler frontale*. Se ricavato da fibre di carbonio (massima rigidezza media resistenza) potrebbe dare flessione minima se sottoposto alla pressione dell'aria. Tuttavia, in un urto contro l'asfalto ad alta velocità, potrebbe fratturarsi. In questo caso, il *Kevlar* potrebbe essere più adatto.

Per uno chassis la situazione è opposta, in quanto la rigidezza è l'obiettivo primario. La scocca in fibra di carbonio della McLaren MP4B è un buon esempio di chassis torsionalmente rigido (in maniera tale da permettere alle sospensioni di fare correttamente il proprio lavoro). Tuttavia il suo limite di resistenza misurato in base al carico ultimo di rottura non è molto elevato (specie nelle prove a crash, nelle quali si raggiungono degli stress che sono molto al di sopra degli ordinari stress raggiunti in corsa).

In una trave semplice, si potrebbero avere gli strati più esterni di *carbonio* (grande rigidezza) per avere il massimo della "resistenza" ad inflettersi, e gli strati più interni di *Kevlar* (grande duttilità e resistenza a trazione). In altri casi, potrebbe essere più conveniente alternare strati di *carbonio* e *kevlar* per ricavare vantaggi da entrambi. Infatti molti tessuti in fibre, offrono qualsiasi combinazione di carbonio, Kevlar e vetro insieme. Non è difficile vedere parti di una vettura da corsa con differenti campioni di tessuto dorato e nero mostrando così la "miscela" di kevlar e carbonio.

3 La Rigidezza Torsionale e Flessionale di un Telaio

Il comportamento statico di una struttura automobilistica consiste nella sua capacità di sostenere i carichi statici, come motore carrozzeria passeggeri etc., cioè è direttamente legato alla resistenza statica o flessionale della struttura stessa. Una vettura presenta, in genere, una *resistenza flessionale* molto elevata; cioè risulta sovradimensionata rispetto alle sollecitazioni flessionali statiche a cui è sottoposta; inoltre anche la *rigidezza flessionale* risulta molto alta, poiché se è stato fatto uno studio a *rigidezza torsionale*, molto più restrittivo e severo, le due condizioni precedenti risulteranno automaticamente soddisfatte.

Il comportamento dinamico, invece, è influenzato in primo luogo dai valori di rigidezza torsionale della struttura.

Infatti la deformazione torsionale del telaio genera rotazioni intorno all'asse longitudinale del veicolo (asse istantaneo di rollio) che si aggiungono a quelle proprie delle sospensioni, interferendo con queste nel controllo dell'assetto.

Una superiore rigidezza del telaio migliora quindi la tenuta di strada, poiché consente ai componenti delle sospensioni un maggior controllo sulla cinematica del veicolo: il telaio deve essere poco deformabile in modo che la rigidezza al rollio dipenda quasi esclusivamente dalle sospensioni.

I vantaggi conseguibili sono una maggiore prevedibilità del comportamento dinamico e una superiore precisione nel relativo controllo (cosa fondamentale per un veicolo da competizione che in gara viene guidato sempre al limite di aderenza).

Inoltre una struttura troppo flessibile accumula l'energia elastica di deformazione e la rilascia successivamente, in modo non controllabile, sotto forma di oscillazioni del telaio che, riducendo il contatto dei pneumatici con la strada e diminuendo la precisione dello sterzo, compromettono la buona tenuta del veicolo.

Per prima cosa è necessario sottolineare che non esistono procedure standard per la misurazione della rigidezza torsionale: i carichi ed i vincoli applicati alla struttura possono essere di tipo diverso e portare quindi a misurazioni tra loro non confrontabili.

Inoltre tutti i componenti aggiuntivi, fornendo collegamenti e vincoli addizionali ai membri strutturali, irrigidiscono ulteriormente il veicolo: i valori complessivi sono quindi sensibilmente superiori rispetto alle rigidezze della sola struttura.

Si suppone ora di assimilare il telaio ad una grossa molla che collega le sospensioni anteriori a quelle posteriori: se la molla non è sufficientemente rigida a torsione ogni tentativo di

controllare il trasferimento di carico tra lato sinistro e lato destro (cioè il “bilanciamento” della vettura che ne regola la manovrabilità su di un circuito piuttosto che in un altro), sarà difficile e nel caso peggiore impossibile. Questo accade perché un telaio che torce e flette molto, aggiunge un'altra molla a un sistema di per sé già complesso. Un comportamento prevedibile della vettura può essere ottenuto più facilmente se il suo telaio è rigido, come visto sopra. Inoltre i più classici calcoli per valutare il comportamento dinamico di una vettura, dotata di sospensioni, partono dal presupposto che il telaio sia perfettamente rigido. Si deve tenere presente che:

- Non è utile smorzare la torsione strutturale di un telaio con la tecnologia attuale.
- Un telaio che torce potrebbe essere soggetto a fatica e in caso limite a cedere (lo stesso discorso vale anche per la flessione).
- Gli scuotimenti delle sospensioni possono essere incrementati o diminuiti dalla flessione e dalla torsione del telaio.

Come visto ad inizio paragrafo, la rigidità flessionale in genere non è così importante come quella torsionale. E questo accade per due motivi. Innanzitutto la flessione statica (a vettura immobile) del telaio non comporterà significative variazioni al carico sulle ruote o sulla sua distribuzione. In secondo luogo Platt ha dimostrato che un telaio che ha una buona rigidità torsionale ha anche una adeguata rigidità flessionale. Se viene posta sufficiente attenzione, per assicurare una adeguata rigidità torsionale, quella flessionale non è un problema.

In sostanza è la rigidità torsionale che incide in maniera significativa sul comportamento prestazionale della vettura. Rimane da chiarire quando si possa definire rigido un telaio. Un valore universale non può esistere, perché dipende dall'utilizzo a cui è destinato il veicolo (slalom, velocità su pista ecc...) ma si può affermare che per una monoposto da Formula Student la rigidità torsionale sarà di almeno un ordine di grandezza inferiore a quella di una Formula Uno.

Ancora, il motivo per cui la rigidità torsionale, del telaio, deve essere elevata è quello di generare una “base” rigida per le sospensioni; per fare in modo che i carichi laterali vengano distribuiti tra assale anteriore e posteriore in proporzione alla rigidità a rollio delle sole sospensioni.

Confrontando la rigidità a rollio anteriore e posteriore con la rigidità torsionale del telaio, si ha che il telaio deve resistere approssimativamente alla differenza tra i valori di rollio anteriore e posteriore.

Se si considera il comportamento dinamico di un veicolo, ed in particolare la marcia in curva, un telaio può definirsi bilanciato se si ottiene lo stesso livello di aderenza dagli assi anteriore e posteriore, ossia se da entrambi si ricava una forza tale da dare la stessa accelerazione laterale. La tenuta laterale è strettamente dipendente dal funzionamento delle sospensioni che come già detto, sono influenzate dal comportamento del telaio.

Si può così ritenere che la rigidità torsionale dello chassis debba essere un multiplo di quella totale a rollio delle sospensioni.

Per fornire un'indicazione pratica si riportano i valori di rigidità torsionale di telai per alcune tipologie di vetture:

Tipo di vettura	Rigidità torsionale Nm/deg
Berlina di produzione	Da 5500 a 14000
Piccole vetture tipo formula	4000
Formula 1	20000 e oltre

Tabella 1.1

(Valori di rigidità torsionale per alcuni tipi di vetture)

Nella seconda tabella sono riportati invece i valori di rigidità torsionale dei telai di alcune vetture di serie.

Vettura	Rigidità torsionale Nm/deg
Audi A8 (1994)	23500
Renault Spider (1995)	10000
General Motors EV1 (1996)	15000
Lotus Elise (1996)	11000

Tabella 1.2

(Valori di rigidità torsionale per vetture di serie)

3.1 Progetto di un Telaio ad Elevata Rigidezza Torsionale

Il modo con cui viene costruito un telaio e il suo progetto, determinano la rigidezza torsionale ottenibile. Probabilmente il telaio più rigido oggi realizzabile è il monoscocca in materiali compositi. Altri tipi meno efficienti (minore rigidezza torsionale a parità di peso) sono:

- I telai tubolari “Space Frame” (vedi par. 2.3) come quelli di molte vetture di serie; dove la struttura svolge una doppia funzione; ad esempio di roll-bar antiribaltamento. E’ importante che i tubi siano sistemati in modo da formare dei triangoli; che i carichi più elevati siano applicati in corrispondenza dei “nodi” del telaio, ove i tubi si intersecano; altrimenti la struttura lavorerà a flessione e risulterà molto meno efficiente di una che lavora a trazione/compressione.
- Monoscocca a “pelle” stressata (vedi par. 2.4) in acciaio o in alluminio; visibile in molte vetture da corsa, appositamente costruite, e in molte vetture per passeggeri (steel or aluminium unibody).
- I telai a longheroni e traverse (vedi par. 2.1), come quelli usati in molte vetture “old style” o antiche; sono forse i meno rigidi. Questo tipo di telaio ha due longheroni, connessi in vari punti da traverse; il tutto ha lo scopo di trasportare il motore, le sospensioni e la carrozzeria.

Probabilmente la tecnica più semplice per ottenere una rapida risposta circa la rigidezza torsionale di un telaio, è quella di costruire un modello del progetto proposto. Questo può essere fatto di legno, di aste saldate etc..

Torcendo il modello del telaio, si evidenzieranno tutte le “aree” particolarmente deboli a torsione. Allo stesso tempo le “aree” molto rigide, potrebbero essere riprogettate diminuendone il peso.

Per aumentare la rigidezza torsionale di un telaio si possono effettuare le seguenti operazioni:

- Aggiungere dei tubi diagonali nella struttura antiribaltamento. Questa è una cosa che deve essere fatta se il veicolo è già costruito e si constata che è troppo flessibile. I tubi diagonali di cui sopra, lavorano perfettamente se sono collegati direttamente sui punti di maggiore carico; come gli attacchi delle molle e delle sospensioni.
- Ricordarsi che il motore può svolgere funzione portante; in modo tale però che i carichi a cui è sottoposto non siano così alti da deformare e distorcere il monoblocco.

Molti motori sono disegnati specificatamente per questo scopo (è lo standard attuale in F1).

- Se per caso i tubi devono proprio essere usati in modo da resistere a flessione, (all'opposto della trazione/compressione in un telaio "space frame" triangolato), rinforzi piatti potrebbero essere usati alle giunzioni per far scaricare le forze più efficacemente da un tubo all'altro (fig. 3.1)

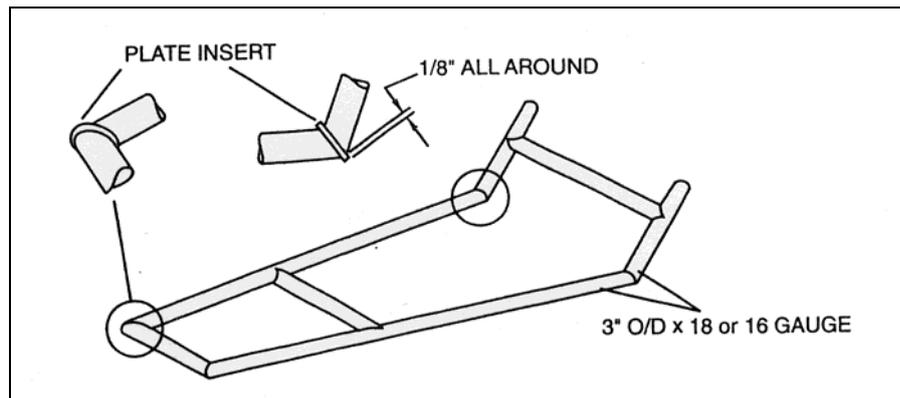


Figura 3.1

(Aumento di rigidità nelle giunzioni tra tubi sottoposti a flessione)

- Aggiungere al telaio elementi incrociati. Per vetture prodotte in serie, il vano motore anteriore spesso può essere reso più rigido in questo modo; aggiungendo un membro con forma a "K" che connette i punti (più alti) di attacco delle sospensioni.