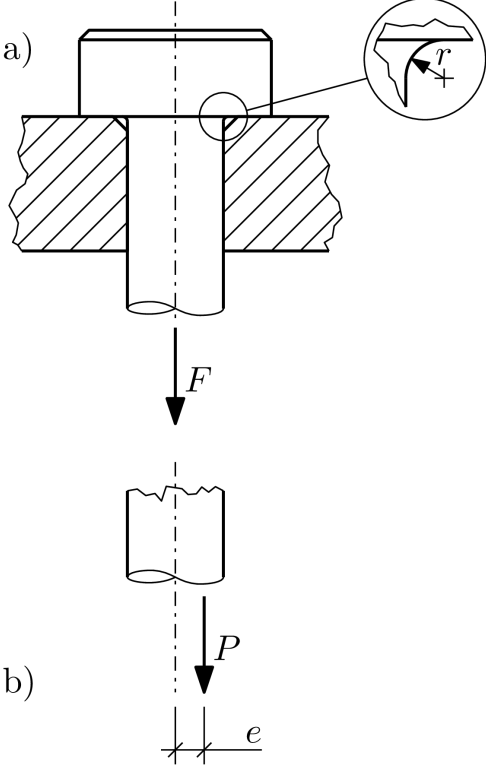


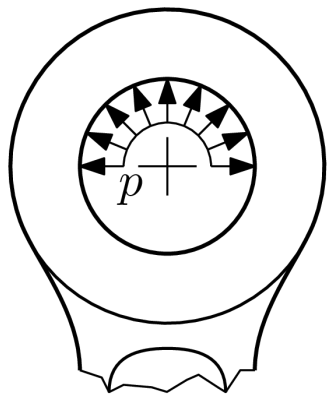
ESAME SCRITTO COSTRUZIONE DI MACCHINE - 13/09/2022

I valori numerici sono da prodursi e riportarsi sul modulo di raccolta dei risultati secondo le seguenti unità di misura:

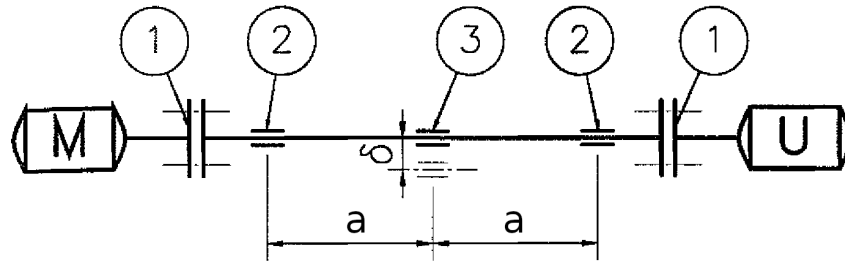
- forze in [N]
- coppie in [Nmm]
- lunghezze in [mm]
- pressioni o componenti di tensione in [MPa]
- masse in [g]
- velocità di rotazione in [giri/min]

Qualora siano disponibili formule interpolanti per il calcolo di grandezze necessarie allo svolgimento dell'esercizio, si richiede di usare queste ultime in luogo di valori puntuali estratti da diagrammi.

1	 <p>a)</p> <p>b)</p>	<p>Si consideri la barra a trazione in figura a), alla sezione di raccordo tra stelo e testa di battuta. Noto che:</p> <ul style="list-style-type: none"> • il diametro dello stelo è di 24 mm; • il raggio di raccordo tra stelo e testa è di 1,5 mm; • il fattore di forma al raccordo viene valutato in 2.6 a sforzo normale e 2.85 a flessione; • la barra è costruita in acciaio 40NiCrMo7 bonificato; <p>valutare:</p> <ul style="list-style-type: none"> • il carico F {r01} che causa il cedimento plastico della barra (carico statico critico); • il carico F {r02} che porta il materiale al raccordo in condizioni di incipiente plasticizzazione; • il coefficiente di effetto intaglio {r03} a sforzo normale per carichi affaticanti; • il carico F critico {r04} a vita infinita a fatica, considerando un ciclo di applicazione del carico all'origine . <p>Considerando ora la condizione rappresentata in figura b) di carico $P=30\text{kN}$ applicato con eccentricità limite e pari a 4.2 mm, valutare:</p> <ul style="list-style-type: none"> • il valore {r05} del momento flettente indotto dalla natura eccentrica del carico P, e il valore dell'associata tensione teorica {r06}; • il coefficiente di sicurezza {r07} a vita infinita a fatica associato a tale caricamento eccentrico, considerando un ciclo di applicazione all'origine del carico P.
----------	--	---

<p>2 Si consideri l'occhio di una biella per motore a combustione interna realizzata in 40NiCrMo7. Il diametro interno dell'occhio è pari a $d_i=20$ mm, il diametro esterno è pari a $d_e=26$ mm e lo spessore assiale è pari a $s=22$ mm. Considerando un carico inerziale di trazione pari a $F=13500$ N a 8500 giri/min calcolare:</p> <ul style="list-style-type: none"> • lo sforzo normale sulla sezione critica dell'occhio {r08}; • il momento flettente sulla sezione critica dell'occhio {r09}; • la tensione normale sulla sezione critica dell'occhio {r10}; • la tensione flessionale massima sulla sezione critica dell'occhio {r11}; • il coefficiente di sicurezza a vita infinita {r12}. <p>Calcolare infine l'associata pressione di contatto {r13} con lo spinotto, convenzionalmente assunta uniformemente distribuita sia in direzione assiale che lungo la semicirconferenza di contatto, come mostrato in figura a lato.</p>	
--	---

3



Si consideri l'albero di trasmissione di figura realizzato in acciaio¹ C30 e caratterizzato da una sezione circolare cava di diametro esterno 26 mm e diametro interno 18 mm, supposta per semplicità costante.

L'albero trasmette una coppia torcente costante di 68 Nm a 7200 giri/minuto, ed è supportato da tre cuscinetti orientabili disposti con passo $a=580\text{mm}$; al fine di simulare la condizione limite ammessa dalle tolleranze di assemblaggio, il supporto centrale (3) è supposto scostato di $\delta=1.8\text{ mm}$ rispetto alla perfetta collinearità con i supporti (2).

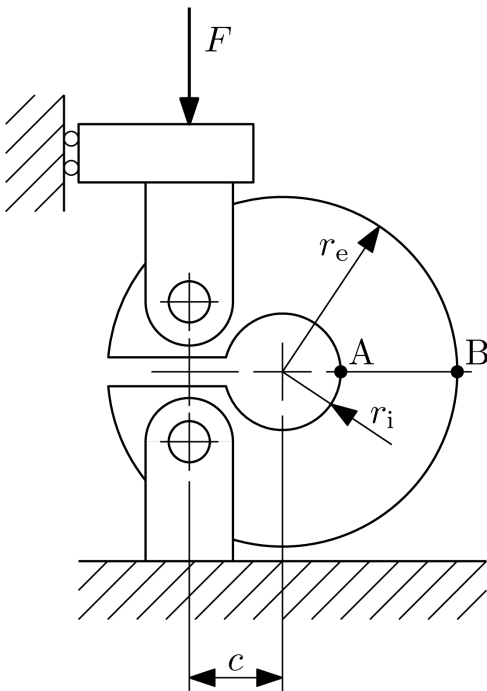
Calcolare i carichi trasmessi dal cuscinetto (2) di sinistra **{r14}**, dal cuscinetto (3) centrale **{r15}** e dal cuscinetto (2) di destra **{r16}**; calcolare quindi il massimo valore del momento flettente agente sull'albero **{r17}**, la relativa tensione flessionale **{r18}** e l'associato valore critico **{r19}**.

Al fine di verificarne la trascurabilità, calcolare il valore massimo della sollecitazione di taglio **{r20}** e dell'associata componente di tensione tagliante **{r21}**.

Calcolare quindi la tensione indotta dal momento torcente **{r22}** e l'associato valore critico **{r23}**.

Calcolare infine il coefficiente di sicurezza dell'albero **{r24}**, trascurando il contributo del taglio.

4



Si consideri la cella di carico anulare aperta di figura, modellata secondo la teoria della trave curva.

La cella è costruita in acciaio 16CrNi4 cementato, con raggio interno $r_i=6\text{mm}$, raggio esterno $r_e=14,5\text{mm}$, eccentricità c pari a 8,5 mm, e spessore assiale 10 mm. Il carico applicato F è assunto pari a 1500N, con ciclo all'origine.

Calcolare con segno la tensione flessionale ai punti A **{r25}**, e B **{r26}**; calcolare quindi con segno la tensione **{r27}** indotta agli stessi punti dallo sforzo normale.

Valutare il coefficiente di sicurezza a vita infinita **{r28}** proprio del più critico tra i punti A e B.

Calcolare quindi il valore della componente circonferenziale di deformazione² ai punti A **{r29}**, e B **{r30}**, assunto per il materiale un modulo elastico di 210 GPa, e un coeff. di Poisson pari a 0.3, e una componente assiale di tensione nulla.

¹ modulo di Young $E = 210000\text{ MPa}$, coefficiente di Poisson $\nu=0.3$, densità $\rho=7.8\text{ g/mm}^3$

² tali valori deformativi sono di interesse nell'ottica di una strumentazione estensimetrica della cella