

ESAME SCRITTO COSTRUZIONE DI MACCHINE - 13/09/2021

I valori numerici sono da prodursi secondo le seguenti unità di misura:

- forze in [N]
- coppie in [Nmm]
- lunghezze in [mm]
- pressioni o componenti di tensione in [MPa]
- masse in [g]

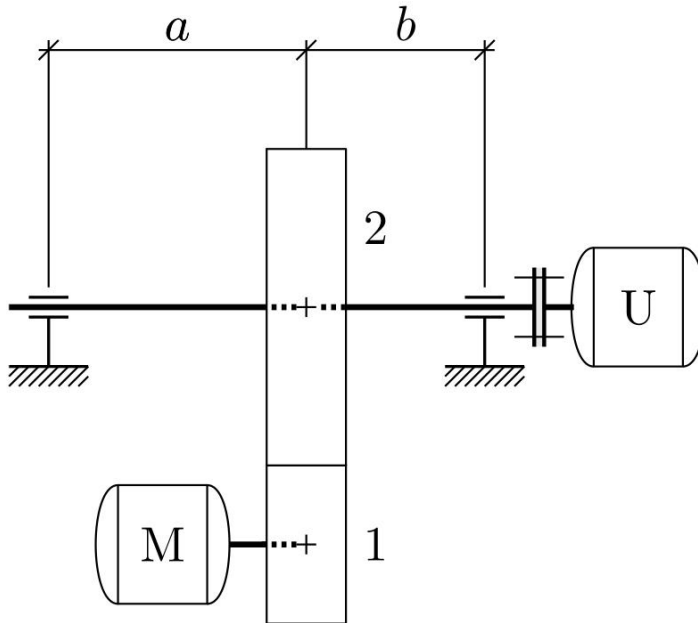
Nota: usare come separatore decimale la virgola “,”

Qualora siano disponibili formule interpolanti per il calcolo di grandezze necessarie allo svolgimento dell'esercizio, si richiede di usare queste ultime in luogo di valori puntuali estratti da diagrammi.

COGNOME	
NOME	
MATRICOLA	
{r01}	
{r02}	
...	
{r21}	

- 1 Si consideri un mozzo in ghisa duttile a grafite sferoidale GSQ42/15 (modulo elastico pari a 162 GPa, $R_s=280$ MPa, e allungamento a rottura del 15%) di diametro esterno 80 mm e spessore assiale 30 mm, calettato su un albero pari materiale di diametro esterno 60 mm.
- Si calcoli la pressione di forzamento $\{r01\}$ che porta il mozzo in stato di incipiente snervamento, supponendo nulla la componente assiale di tensione.
- Si calcoli quindi il valore di interferenza diametrale $\{r02\}$ associato a tale pressione di forzamento, e il relativo momento torcente trasmissibile $\{r03\}$ supponendo un coefficiente di attrito pari a 0.15.
- Si elabori - in analogia con quello utilizzato per calcolare la coppia trasmissibile - un modello per stimare la forza assiale $\{r04\}$ necessaria per far scorrere il mozzo sull'albero in fase di montaggio alla pressa.

2



Si consideri la trasmissione in figura avente rapporto di riduzione 2:1. Il motore trasmette alla ruota dentata 1 di diametro 40 mm una coppia pari a 72 Nm, e ruota alla velocità di 1500 giri/minuto.

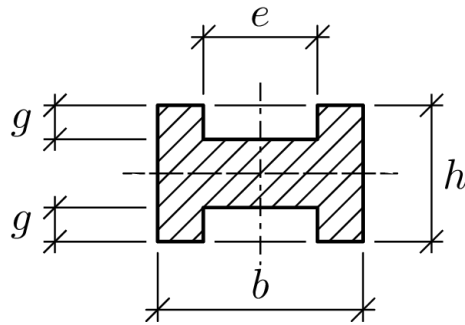
Si consideri l'albero di calettamento della ruota dentata 2 avente diametro costante pari a 30 mm e sostenuto da cuscinetti orientabili posizionati a distanza $a=80$ mm e $b=60$ mm rispetto alla ruota, come da figura.

Calcolare le tensioni flessionale **{r05}** e torsionale **{r06}** in corrispondenza della sezione più critica dell'albero e, noto che l'albero è costruito in acciaio C40, valutare il coefficiente di sicurezza **{r07}** ad esse associato esplicitando i valori di tensione critica utilizzati in relazione alle suddette componenti flessionale **{r08}** e torsionale **{r09}**.

Calcolare quindi la tensione **{r10}** indotta al medesimo punto dal taglio, e l'associata tensione critica **{r11}**. Valutare infine il coefficiente di sicurezza **{r12}** considerando anche quest'ulteriore contributo.

- 3 Sia data una molla ad elica cilindrica di compressione realizzata in un acciaio con tensione di snervamento di $R_s=380$ MPa, modulo elastico $E=210$ GPa, coefficiente di Poisson $\nu=0.3$, densità pari a $\rho=7.8$ kg/dm³. Il diametro del filo è $d=2$ mm, il raggio medio della spira è $R=10$ mm e il numero di spire è $n=12$. La molla è inserita all'interno di un sistema di distribuzione come elemento di richiamo di una valvola e subisce ciclicamente uno schiacciamento massimo pulsante $f=9$ mm. Calcolare:
- il valore del carico **{r13}** che corrispondente allo schiacciamento massimo f della molla;
 - il coefficiente di sicurezza **{r14}** utilizzato in fase di progettazione della molla;
 - l'altezza a pacco della molla **{r15}**;
 - la massa della molla **{r16}**.

4



Considerare il fusto di una biella in acciaio 38NiCrMo4 con sezione come da figura, con quote dimensionali $h=16\text{mm}$, $b=20\text{mm}$, $e=15\text{mm}$, e profondità di tasca g da definirsi.

Il carico dovuto alle sole pressioni dei gas è valutato in -39440 N , e sono valutate in $+32000\text{ N}$ e -22000 N le forze inerziali ai punti morti superiore e inferiore, rispettivamente, ad un regime pari a 9000 giri/minuto .

Calcolare il valore **{r17}** della profondità di tasca g per avere un coefficiente di sicurezza $n=2.5$ in corrispondenza di un carico **statico** compressivo pari alla sola forza dei gas.

Fissata tale dimensione di tasca, valutare quindi il coefficiente di sicurezza **{r18}** a vita infinita secondo il ciclo ideale combinato tra avviamento e regime, e il valore di tensione critica utilizzata nel calcolo **{r19}** assumendo un'esplosione del ciclo a ventaglio.

Calcolare infine il coefficiente di sicurezza **{r20}** associato ad una velocità di regime aumentata a 12000 giri/min , sempre indicando il valore di tensione critica utilizzata nel calcolo **{r21}** assumendo ancora un'esplosione del ciclo a ventaglio.

Nome:		Cognome:		Matricola:	
{r01}		{r09}		{r17}	
{r02}		{r10}		{r18}	
{r03}		{r11}		{r19}	
{r04}		{r12}		{r20}	
{r05}		{r13}		{r21}	
{r06}		{r14}		{r...}	
{r07}		{r15}		{r...}	
{r08}		{r16}		{r...}	